

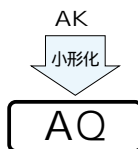
アルミニウム電解コンデンサ ALUMINUM ELECTROLYTIC CAPACITORS

AQ 基板自立形・105°C異常電圧対応小形品
(692形) シリーズ



小形薄形品

定格リプル電流印加2,000時間保証。
200V、220V、400Vをラインアップ。
AKシリーズを小形化、高リプル化。
DC過電圧に対し、ショートや発火を防止して
安全性を向上(条件は下記)
海外の電源不安定地域で使用する機器に最適。
RoHS指令(2002/95/EC)対応済。

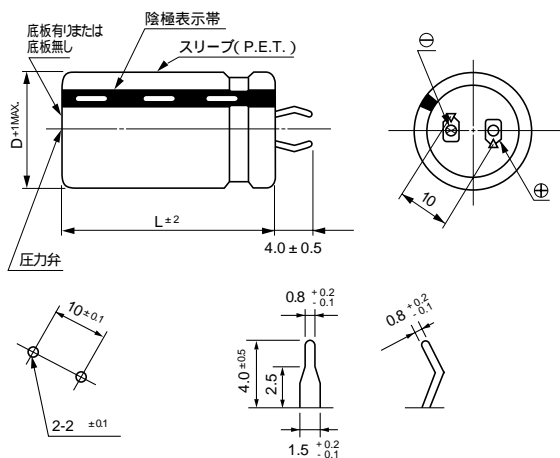


スリーブ色: ブラック

仕様

項目	性能			
カテゴリ温度範囲	- 25 ~ + 105			
定格電圧範囲	200・220・400V			
定格静電容量範囲	33 ~ 1500 μF			
定格静電容量許容差	± 20% (120Hz, 20)			
漏れ電流	3√CV (μA) 以下 (5分値) [C : 定格静電容量 (μF), V : 定格電圧 (V)]			
損失角の正接 (tan δ)	0.20 MAX. (120Hz 20)			
温度特性	定格電圧 (V)	200・220	400	120Hz
	インピーダンス比 (MAX.) Z-25 / Z+20	8	8	
耐久性	105 2000時間 定格電圧をこえない範囲で規定の定格リプル電流を重畳印加後、20 に戻し測定を行ったとき、下記項目を満足する			
	静電容量変化率	初期値の ± 20% 以内		
	tan δ	初期規格値の 200% 以下		
	漏れ電流	初期規格値以下		
高温無負荷特性	105 1000時間 無負荷放置後、20 にて JIS C 5101-4 4.1項による電圧処理を行った後、下記項目を満足する			
	静電容量変化率	初期値の ± 15% 以内		
	tan δ	初期規格値の 150% 以下		
	漏れ電流	初期規格値以下		
安全性能	下記試験条件に於いて圧力弁が正常に作動し、金属片が飛び散らず、ショート及び発火は無い			
	コンデンサ定格		試験条件	
	電圧 (V)	容量 (μF)	電流制限	試験電圧
	200	330未満	4A	DC300V 及び 375V
		330 ~ 470未満	5A	
		470以上	7A	
	220	330未満	4A	DC320V 及び 405V
		330 ~ 470未満	5A	
		470以上	7A	
	400	100未満	2A	DC500V 及び 600V
100 ~ 220未満		4A		
220以上		7A		
表示	ブラックスリーブに白色表示			

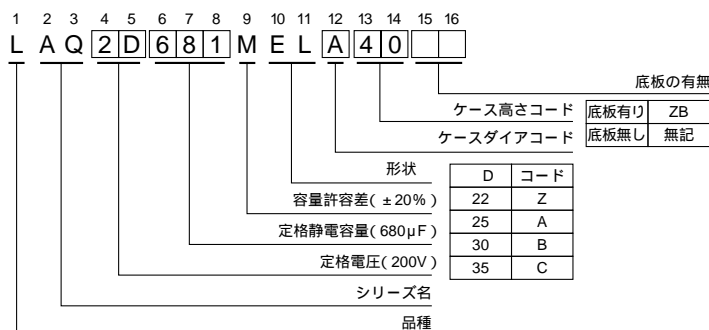
寸法図



(基板穴寸法)

(端子形状)

品番コード体系 (例: 200V 680 μF)



上記以外についてはお問い合わせ下さい。

・最小受注単位: 50個

寸法表は次頁に掲載しております。

アルミニウム電解コンデンサ ALUMINUM ELECTROLYTIC CAPACITORS

AQ シリーズ

寸法表

(μF) 定格静電容量	V(コード) D	200V(2D)				220V(2P)				400V(2G)			
		22	25	30	35	22	25	30	35	22	25	30	35
33	330									22 × 25			
										0.25			
39	390									22 × 25			
										0.30			
47	470									22 × 25			
										0.35			
56	560									22 × 25			
										0.45			
68	680									22 × 25			
										0.51			
82	820									22 × 30	25 × 25		
										0.58	0.58		
100	101					22 × 20				22 × 30	25 × 25		
						0.50				0.66	0.66		
120	121					22 × 25				22 × 35	25 × 30	30 × 25	
						0.60				0.76	0.76	0.76	
150	151					22 × 25	25 × 20			22 × 40	25 × 35	30 × 25	
						0.65	0.65			0.85	0.85	0.85	
180	181	22 × 25	25 × 20			22 × 25	25 × 25				25 × 40	30 × 30	35 × 25
		0.70	0.70			0.70	0.70				0.95	0.95	0.95
220	221	22 × 25				22 × 30	25 × 25	30 × 20			25 × 45	30 × 35	35 × 30
		0.90				0.90	0.90	0.90			1.24	1.24	1.24
270	271	22 × 25				22 × 35	25 × 30	30 × 25	35 × 20			30 × 40	35 × 35
		1.00				1.00	1.00	1.00	1.00			1.30	1.30
330	331	22 × 30	25 × 25			22 × 40	25 × 30	30 × 25	35 × 25			30 × 45	35 × 35
		1.20	1.20			1.20	1.20	1.20	1.20			1.47	1.47
390	391	22 × 35	25 × 30			22 × 45	25 × 35	30 × 30	35 × 25				35 × 40
		1.35	1.35			1.35	1.35	1.35	1.35				1.59
470	471	22 × 40	25 × 30	30 × 25			25 × 40	30 × 30	35 × 25				35 × 45
		1.45	1.45	1.45			1.45	1.45	1.45				1.87
560	561	22 × 45	25 × 35	30 × 30			25 × 45	30 × 35	35 × 30				
		1.60	1.60	1.60			1.60	1.60	1.60				
680	681	22 × 50	25 × 40	30 × 30	35 × 25			30 × 40	35 × 35				
		1.75	1.75	1.75	1.75			1.75	1.75				
820	821		25 × 50	30 × 35	35 × 30			30 × 45	35 × 40				
			2.11	2.11	2.11			2.11	2.11				
1000	102			30 × 45	35 × 35				35 × 45				
				2.40	2.40				2.40				
1200	122			30 × 50	35 × 40								
				2.65	2.65								
1500	152				35 × 45								ケースサイズ D×L(mm) 定格リップル
					3.08								

定格リップル電流(Arms)at 105 120Hz

定格リップル電流の周波数補正係数

周波数 (Hz)	50	60	120	1k	10k~
200・220V	0.85	0.88	1.00	1.15	1.20
400V	0.88	0.90	1.00	1.10	1.15