

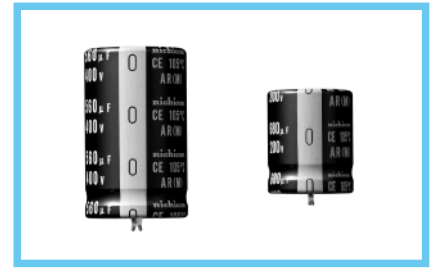
アルミニウム電解コンデンサ ALUMINUM ELECTROLYTIC CAPACITORS

AR 基板自立形・105 過電圧対応品
シリーズ

NEW

定格リプル電流印加2000時間保証。
過電圧印加時（定格電圧の1.5倍）のショート発生を低減。
RoHS指令（2002/95/EC）対応済。

AR ← 過電圧対応 GU

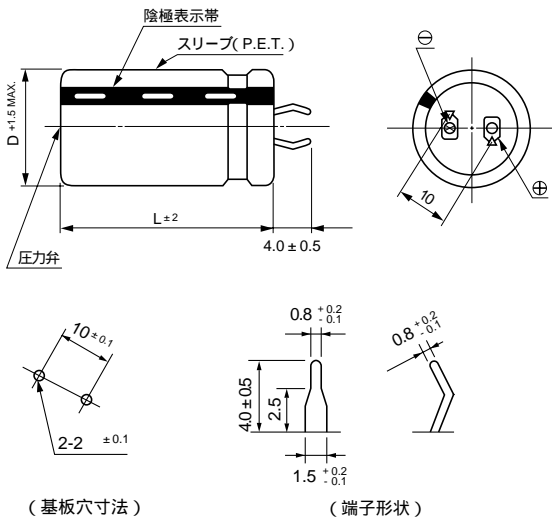


スリーブ色：ブラック

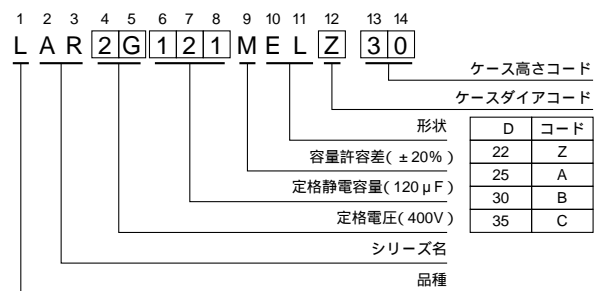
仕様

項目	性能				
カテゴリ温度範囲	- 40 ~ + 105 (200・250V), - 25 ~ + 105 (400・450V)				
定格電圧範囲	200 ~ 450V				
定格静電容量範囲	82 ~ 2200 μF				
定格静電容量許容差	±20% (120Hz, 20)				
漏れ電流	3√CV(μA) 以下 (5分値) [C : 静電容量(μF), V : 定格電圧(V)]				
損失角の正接 (tan)	定格電圧 (V)	200 ~ 400	450	120Hz 20	
	tan (MAX.)	0.15	0.20		
温度特性	定格電圧 (V)	200・250	400・450	120Hz	
	インピーダンス比 (MAX.)	Z - 25 / Z + 20	3		8
		Z - 40 / Z + 20	12		-
耐久性	105 2000時間 定格電圧をこえない範囲で規定の定格リプル電流を重畳印加後、下記項目を満足する				
	静電容量変化率	初期値の±20%以内			
	tan	初期規格値の200%以下			
	漏れ電流	初期規格値以下			
高温無負荷特性	105 1000時間 無負荷放置後、20 にてJIS C 5101-4 4.1項による電圧処理を行った後、下記項目を満足する				
	静電容量変化率	初期値の±15%以内			
	tan	初期規格値の150%以下			
	漏れ電流	初期規格値以下			
安全性能	定格電圧の1.5倍の直流電圧印加において、60%以上が圧力弁が正常に作動し、ショート及び発火の無いこと。 過電圧印加時の制限電流は1Aとする。				
表示	ブラックスリーブに白色表示				

寸法図



品番コード体系 (例: 400V 120 μF)



その他端子形状にても製作致します。
256頁の端子形状の項をご参照下さい。

定格リプル電流の周波数補正係数

周波数 (Hz)	50	60	120	300	1k	10k	50k ~
200・250V	0.81	0.85	1.00	1.17	1.32	1.45	1.50
400・450V	0.77	0.82	1.00	1.16	1.30	1.41	1.43

・最小受注単位：50個

寸法表は次頁に掲載しております。

CAT.1000V

アルミニウム電解コンデンサ ALUMINUM ELECTROLYTIC CAPACITORS

AR シリーズ

寸法表

200V(2D)				
定格静電容量 (μF)	サイズ D×L(mm)	リップル (mA)	漏れ電流 (mA)	品番
390	22×25	1310	0.83	LAR2D391MELZ25
470	22×30	1480	0.91	LAR2D471MELZ30
	25×25	1480	0.91	LAR2D471MELA25
560	22×35	1600	1.00	LAR2D561MELZ35
680	22×40	1750	1.10	LAR2D681MELZ40
	25×30	1750	1.10	LAR2D681MELA30
	30×25	1750	1.10	LAR2D681MELB25
820	22×45	2040	1.21	LAR2D821MELZ45
	25×35	2040	1.21	LAR2D821MELA35
1000	22×50	2300	1.34	LAR2D102MELZ50
	25×45	2300	1.34	LAR2D102MELA45
	30×30	2300	1.34	LAR2D102MELB30
	35×25	2300	1.34	LAR2D102MELC25
1200	25×50	2650	1.46	LAR2D122MELA50
	30×35	2650	1.46	LAR2D122MELB35
	35×30	2650	1.46	LAR2D122MELC30
1500	30×40	2800	1.64	LAR2D152MELB40
	35×35	2800	1.64	LAR2D152MELC35
1800	30×50	3080	1.80	LAR2D182MELB50
	35×40	3080	1.80	LAR2D182MELC40
2200	35×45	3480	1.98	LAR2D222MELC45

250V(2E)				
定格静電容量 (μF)	サイズ D×L(mm)	リップル (mA)	漏れ電流 (mA)	品番
270	22×25	1100	0.77	LAR2E271MELZ25
330	22×30	1200	0.86	LAR2E331MELZ30
	25×25	1200	0.86	LAR2E331MELA25
390	22×35	1300	0.93	LAR2E391MELZ35
	25×30	1300	0.93	LAR2E391MELA30
470	22×40	1400	1.02	LAR2E471MELZ40
	25×35	1400	1.02	LAR2E471MELA35
	30×25	1400	1.02	LAR2E471MELB25
560	22×45	1500	1.12	LAR2E561MELZ45
	25×35	1500	1.12	LAR2E561MELA35
	30×30	1500	1.12	LAR2E561MELB30
680	22×50	1700	1.23	LAR2E681MELZ50
	25×40	1700	1.23	LAR2E681MELA40
	30×30	1700	1.23	LAR2E681MELB30
	35×25	1700	1.23	LAR2E681MELC25
820	25×45	2000	1.35	LAR2E821MELA45
	30×35	2000	1.35	LAR2E821MELB35
	35×30	2000	1.35	LAR2E821MELC30
1000	30×40	2200	1.50	LAR2E102MELB40
	35×35	2200	1.50	LAR2E102MELC35
1200	30×45	2300	1.64	LAR2E122MELB45
	35×40	2300	1.64	LAR2E122MELC40
1500	35×45	2500	1.83	LAR2E152MELC45
1800	35×50	2700	2.01	LAR2E182MELC50

400V(2G)				
定格静電容量 (μF)	サイズ D×L(mm)	リップル (mA)	漏れ電流 (mA)	品番
100	22×25	680	0.60	LAR2G101MELZ25
120	22×30	730	0.65	LAR2G121MELZ30
180	22×35	950	0.80	LAR2G181MELZ35
	25×30	950	0.80	LAR2G181MELA30
220	30×25	950	0.80	LAR2G181MELB25
	22×45	1100	0.88	LAR2G221MELZ45
	25×35	1100	0.88	LAR2G221MELA35
270	30×25	1100	0.88	LAR2G221MELB25
	22×50	1220	0.98	LAR2G271MELZ50
	25×40	1220	0.98	LAR2G271MELA40
330	30×30	1220	0.98	LAR2G271MELB30
	35×25	1220	0.98	LAR2G271MELC25
	25×45	1440	1.08	LAR2G331MELA45
390	30×35	1440	1.08	LAR2G331MELB35
	25×50	1550	1.18	LAR2G391MELA50
	30×40	1550	1.18	LAR2G391MELB40
470	35×30	1550	1.18	LAR2G391MELC30
	30×45	1680	1.30	LAR2G471MELB45
	35×35	1680	1.30	LAR2G471MELC35
560	30×50	1900	1.41	LAR2G561MELB50
	35×40	1900	1.41	LAR2G561MELC40
680	35×45	2120	1.56	LAR2G681MELC45

450V(2W)				
定格静電容量 (μF)	サイズ D×L(mm)	リップル (mA)	漏れ電流 (mA)	品番
82	22×25	340	0.57	LAR2W820MELZ25
100	22×30	690	0.63	LAR2W101MELZ30
	25×25	690	0.63	LAR2W101MELA25
120	22×35	720	0.69	LAR2W121MELZ35
	25×30	720	0.69	LAR2W121MELA30
150	22×40	790	0.77	LAR2W151MELZ40
	25×30	790	0.77	LAR2W151MELA30
	30×25	790	0.77	LAR2W151MELB25
180	22×45	870	0.85	LAR2W181MELZ45
	25×35	870	0.85	LAR2W181MELA35
	30×30	870	0.85	LAR2W181MELB30
220	25×40	1050	0.94	LAR2W221MELA40
	30×30	1050	0.94	LAR2W221MELB30
	35×25	1050	0.94	LAR2W221MELC25
270	25×50	1230	1.04	LAR2W271MELA50
	30×35	1230	1.04	LAR2W271MELB35
	35×30	1230	1.04	LAR2W271MELC30
330	30×40	1380	1.15	LAR2W331MELB40
	35×35	1380	1.15	LAR2W331MELC35
390	30×50	1610	1.25	LAR2W391MELB50
	35×40	1610	1.25	LAR2W391MELC40
470	35×45	1780	1.37	LAR2W471MELC45
560	35×50	1990	1.50	LAR2W561MELC50

定格リップル電流(mArms)at 105 120Hz