

プラスチックフィルムコンデンサ PLASTIC FILM CAPACITORS

EC 電気機器用金属化ポリプロピレンフィルムコンデンサ シリーズ

RoHS指令 (2002/95/EC) 対応済。

仕様

項目	性能	
最高許容温度	+85 (Z)	
最低周囲温度	-25 (B)	
定格電圧範囲	200 ~ 460VAC	
定格静電容量範囲	1.0 ~ 50 μ F	
定格静電容量許容差	+10 ~ -5%	
損失	0.12%以下 (at 20、50/60Hz 200VAC)	
耐電圧	端子相互間: 定格電圧 (VAC) \times 175%	10秒間
	端子一括ケース間: 2000VAC	60秒間
絶縁抵抗	端子一括ケース間 1000M 以上 (at 500VDC)	
外装	難燃性樹脂ケース、樹脂充填	
通電時間区分	40D(40,000h)	
保安機構	非内蔵	



寸法図

341ページをご参照下さい

寸法表

単位(mm)

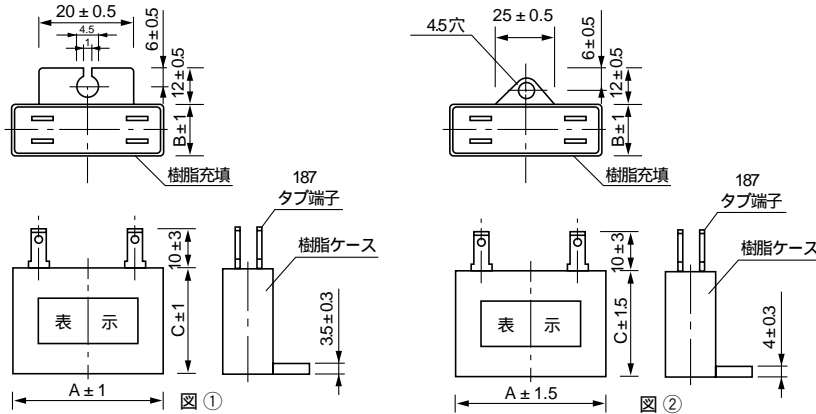
V(コード) 品番コード 寸法 定格静電容量 μ F)	200VAC (2D)				250VAC (2E)				400VAC (2G)				460VAC (W7)				
	A	B	C	Fig.	A	B	C	Fig.	A	B	C	Fig.	A	B	C	Fig.	
1.0	105	-	-	-	-	-	-	-	-	37.0	11.5	25.0	-	37.0	11.5	25.0	-
1.5	155	-	-	-	-	-	-	-	-	37.0	11.5	25.0	-	37.0	13.5	27.0	-
2.0	205	37.0	11.5	25.0	-	37.0	11.5	25.0	-	37.0	13.5	27.0	-	37.0	15.5	29.0	-
2.5	255	37.0	11.5	25.0	-	37.0	11.5	25.0	-	37.0	15.5	29.0	-	37.0	17.5	31.0	-
3.0	305	37.0	11.5	25.0	-	37.0	11.5	25.0	-	37.0	15.5	29.0	-	37.0	19.5	33.0	① ③
3.5	355	37.0	11.5	25.0	-	37.0	11.5	25.0	-	37.0	17.5	31.0	① ③	37.0	21.5	35.0	⑤
4.0	405	37.0	11.5	25.0	-	37.0	11.5	25.0	-	37.0	19.5	33.0	⑤	37.0	21.5	35.0	-
4.5	455	37.0	13.5	27.0	-	37.0	13.5	27.0	-	37.0	19.5	33.0	-	37.0	24.0	37.0	-
5.0	505	37.0	13.5	27.0	① ③	37.0	13.5	27.0	① ③	37.0	21.5	35.0	-	37.0	24.0	37.0	-
6.0	605	37.0	13.5	27.0	⑤	37.0	13.5	27.0	⑤	37.0	24.0	37.0	-	58.0	26.0	40.0	-
7.0	705	37.0	15.5	29.0	-	37.0	15.5	29.0	-	37.0	24.0	37.0	-	58.0	26.0	40.0	-
8.0	805	37.0	17.5	31.0	-	37.0	17.5	31.0	-	58.0	26.0	40.0	-	58.0	26.0	40.0	-
10.0	106	37.0	19.5	33.0	-	37.0	19.5	33.0	-	58.0	26.0	40.0	-	58.0	30.0	44.0	② ④
12.0	126	37.0	21.5	35.0	-	37.0	21.5	35.0	-	58.0	26.0	40.0	-	58.0	30.0	44.0	-
14.0	146	37.0	24.0	37.0	-	37.0	24.0	37.0	-	58.0	30.0	44.0	-	58.0	34.0	49.0	-
15.0	156	37.0	24.0	37.0	-	37.0	24.0	37.0	-	58.0	30.0	44.0	② ④	58.0	34.0	49.0	-
16.0	166	37.0	24.0	37.0	-	37.0	24.0	37.0	-	58.0	30.0	44.0	-	58.0	34.0	49.0	-
18.0	186	58.0	30.0	44.0	-	58.0	30.0	44.0	-	58.0	30.0	44.0	-	-	-	-	-
20.0	206	58.0	34.0	49.0	-	58.0	34.0	49.0	-	58.0	34.0	49.0	-	-	-	-	-
22.0	226	58.0	26.0	40.0	-	58.0	26.0	40.0	-	-	-	-	-	-	-	-	-
25.0	256	58.0	26.0	40.0	② ④	58.0	26.0	40.0	② ④	-	-	-	-	-	-	-	-
30.0	306	58.0	26.0	40.0	-	58.0	26.0	40.0	-	-	-	-	-	-	-	-	-
40.0	406	58.0	30.0	44.0	-	58.0	30.0	44.0	-	-	-	-	-	-	-	-	-
50.0	506	58.0	34.0	49.0	-	58.0	34.0	49.0	-	-	-	-	-	-	-	-	-

プラスチックフィルムコンデンサ PLASTIC FILM CAPACITORS

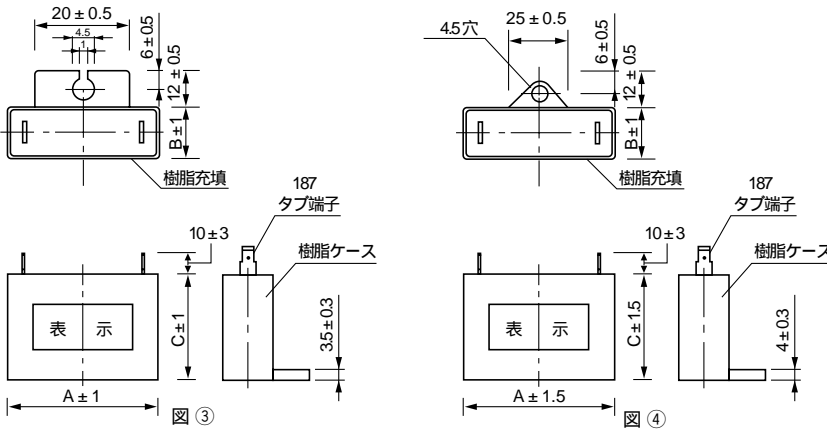
EC シリーズ

寸法図

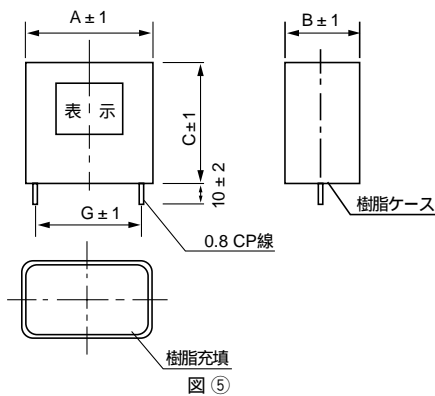
タブ端子2面の場合 (端子形状: □)



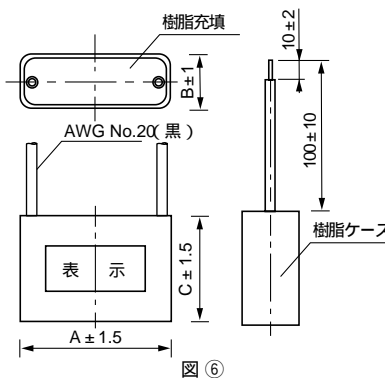
タブ端子1面の場合 (端子形状: □)



ピン端子の場合 (端子形状: ▨)



撚線端子の場合 (端子形状: T)



備考: 1) タブ端子の場合は取付足付きを標準としていますが、取付足無しも製作します。
2) A,Bの寸法は底辺部の寸法です。
3) ケース開口部中央での寸法は下記の通りとします。
上記B寸法の ± 1.0mm以内



4) ピン端子の場合は、ケース寸法 A = 37mmのみ製作します。

標準寸法表

ケース寸法 (mm)			ケースサイズ記号 ()はピン端子の場合	端子形状 □	端子形状 □	端子形状 ▨	端子形状 T
A	B	C		図	図	リードピッチ寸法 G(mm) □	図
37.0	11.5	25.0	01	①	③	34.2	⑤
37.0	13.5	27.0	02 (09)				
37.0	15.5	29.0	03 (27)				
37.0	17.5	31.0	04 (11)				
37.0	19.5	33.0	05				
37.0	21.5	35.0	06				
37.0	24.0	37.0	07				
58.0	26.0	40.0	15	②	④	-	-
58.0	30.0	44.0	16				
58.0	34.0	49.0	31				

ケース寸法37.0 × 13.5 × 27.0mm品のピン端子及び撚線端子の場合はC寸法が28.0mm (ケースサイズ記号09)となります。
ケース寸法37.0 × 15.5 × 29.0mm、37.0 × 17.5 × 31.0mm品のピン端子及び撚線端子の場合は、ケースサイズ記号は27、11となります。