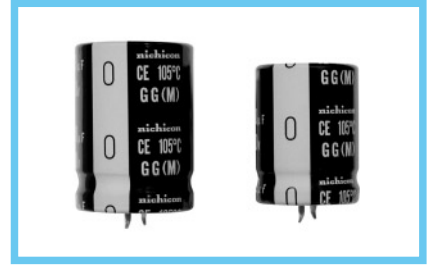


アルミニウム電解コンデンサ ALUMINUM ELECTROLYTIC CAPACITORS

GG 基板自立形・105°C超小形品  
シリーズ



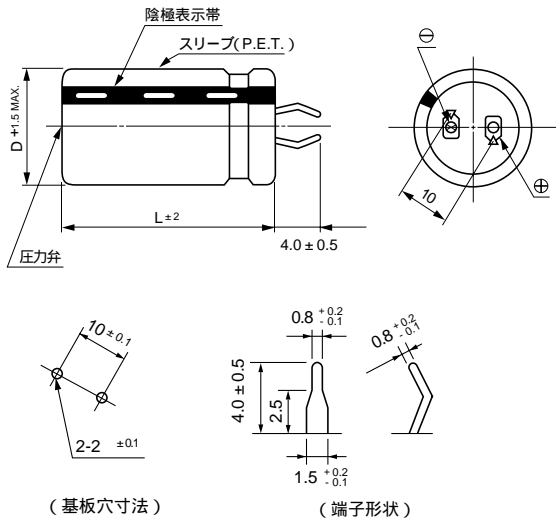
スリーブ色：ブラック

GNシリーズの小形化品。  
機器の小形化に寄与。  
RoHS指令(2002/95/EC)対応済。

仕様

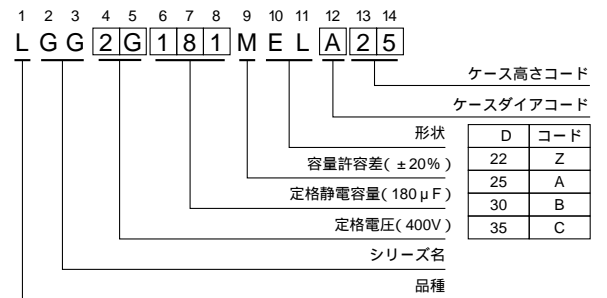
項目	性能			
カテゴリ温度範囲	-40 ~ +105 (160~250V) , -25 ~ +105 (400~450V)			
定格電圧範囲	160 ~ 450V			
定格静電容量範囲	100 ~ 3300 μF			
定格静電容量許容差	±20% (120Hz, 20 )			
漏れ電流	3√CV(μA)以下(5分値) [C: 定格静電容量(μF), V: 定格電圧(V)]			
損失角の正接 (tan )	定格電圧 (V)	160 ~ 420	450	120Hz 20
	tan (MAX.)	0.15	0.20	
温度特性	定格電圧 (V)	160 ~ 250	400 ~ 450	120Hz
	インピーダンス比 (MAX.) Z - 25 / Z + 20	4	8	
耐久性	105 2000時間 定格電圧をこえない範囲で規定の定格リプル電流を重畳印加後、20 に戻し測定を行ったとき、下記項目を満足する			
	静電容量変化率	初期値の±20%以内		
	tan	初期規格値の200%以下		
	漏れ電流	初期規格値以下		
高温無負荷特性	105 1000時間 無負荷放置後、20 にてJIS C 5101-4 4.1項による電圧処理を行った後、下記項目を満足する			
	静電容量変化率	初期値の±20%以内		
	tan	初期規格値の200%以下		
	漏れ電流	初期規格値以下		
表示	ブラックスリーブに白色表示			

寸法図



その他端子形状にても製作致します。  
252頁の端子形状の頁をご参照ください。

品番コード体系 (例: 400V 180 μF)



・最小受注単位：50個

寸法表は次頁に掲載しております。

## アルミニウム電解コンデンサ ALUMINUM ELECTROLYTIC CAPACITORS

GG シリーズ

寸法表

160V (2C)					
定格静電容量 ( $\mu\text{F}$ )	サイズ D $\times$ L (mm)	リップル (mA)	tan	漏れ電流 (mA)	品番
560	22 $\times$ 25	1400	0.15	0.89	LGG2C561MELZ25
680	22 $\times$ 30	1500	0.15	0.98	LGG2C681MELZ30
	25 $\times$ 25	1700	0.15	0.98	LGG2C681MELA25
820	22 $\times$ 35	2000	0.15	1.08	LGG2C821MELZ35
	25 $\times$ 30	2000	0.15	1.08	LGG2C821MELA30
1000	22 $\times$ 40	2100	0.15	1.20	LGG2C102MELZ40
	25 $\times$ 35	2200	0.15	1.20	LGG2C102MELA35
	30 $\times$ 25	2200	0.15	1.20	LGG2C102MELB25
1200	25 $\times$ 40	2300	0.15	1.31	LGG2C122MELA40
	30 $\times$ 30	2300	0.15	1.31	LGG2C122MELB30
	35 $\times$ 25	2300	0.15	1.31	LGG2C122MELC25
1500	25 $\times$ 45	2500	0.15	1.46	LGG2C152MELA45
	30 $\times$ 35	2500	0.15	1.46	LGG2C152MELB35
	35 $\times$ 30	2500	0.15	1.46	LGG2C152MELC30
1800	30 $\times$ 40	2700	0.15	1.60	LGG2C182MELB40
	35 $\times$ 30	2550	0.15	1.60	LGG2C182MELC30
2200	30 $\times$ 45	2900	0.15	1.77	LGG2C222MELB45
	35 $\times$ 35	2900	0.15	1.77	LGG2C222MELC35
2700	35 $\times$ 40	3000	0.15	1.97	LGG2C272MELC40
3300	35 $\times$ 45	3100	0.15	2.17	LGG2C332MELC45

180V (2Z)					
定格静電容量 ( $\mu\text{F}$ )	サイズ D $\times$ L (mm)	リップル (mA)	tan	漏れ電流 (mA)	品番
470	22 $\times$ 25	1300	0.15	0.87	LGG2Z471MELZ25
560	22 $\times$ 30	1500	0.15	0.95	LGG2Z561MELZ30
680	22 $\times$ 35	1700	0.15	1.04	LGG2Z681MELZ35
	25 $\times$ 30	1700	0.15	1.04	LGG2Z681MELA30
820	22 $\times$ 40	2000	0.15	1.15	LGG2Z821MELZ40
	25 $\times$ 35	2000	0.15	1.15	LGG2Z821MELA35
	30 $\times$ 25	2000	0.15	1.15	LGG2Z821MELB25
1000	22 $\times$ 45	2100	0.15	1.27	LGG2Z102MELZ45
	25 $\times$ 35	2050	0.15	1.27	LGG2Z102MELA35
	30 $\times$ 30	2200	0.15	1.27	LGG2Z102MELB30
1200	22 $\times$ 50	2150	0.15	1.39	LGG2Z122MELZ50
	25 $\times$ 40	2150	0.15	1.39	LGG2Z122MELA40
	30 $\times$ 35	2300	0.15	1.39	LGG2Z122MELB35
	35 $\times$ 25	2150	0.15	1.39	LGG2Z122MELC25
1500	25 $\times$ 50	2400	0.15	1.55	LGG2Z152MELA50
	30 $\times$ 40	2500	0.15	1.55	LGG2Z152MELB40
	35 $\times$ 30	2350	0.15	1.55	LGG2Z152MELC30
1800	30 $\times$ 45	2700	0.15	1.70	LGG2Z182MELB45
	35 $\times$ 35	2700	0.15	1.70	LGG2Z182MELC35
2200	30 $\times$ 50	2900	0.15	1.88	LGG2Z222MELB50
	35 $\times$ 40	2900	0.15	1.88	LGG2Z222MELC40
2700	35 $\times$ 45	3000	0.15	2.09	LGG2Z272MELC45
3300	35 $\times$ 50	3100	0.15	2.31	LGG2Z332MELC50

200V (2D)					
定格静電容量 ( $\mu\text{F}$ )	サイズ D $\times$ L (mm)	リップル (mA)	tan	漏れ電流 (mA)	品番
470	22 $\times$ 25	1200	0.15	0.91	LGG2D471MELZ25
560	22 $\times$ 30	1480	0.15	1.00	LGG2D561MELZ30
	25 $\times$ 25	1480	0.15	1.00	LGG2D561MELA25
680	22 $\times$ 35	1600	0.15	1.10	LGG2D681MELZ35
	25 $\times$ 30	1600	0.15	1.10	LGG2D681MELA30
820	22 $\times$ 40	1750	0.15	1.21	LGG2D821MELZ40
	25 $\times$ 35	1750	0.15	1.21	LGG2D821MELA35
	30 $\times$ 25	1750	0.15	1.21	LGG2D821MELB25
1000	22 $\times$ 45	2040	0.15	1.34	LGG2D102MELZ45
	25 $\times$ 40	2040	0.15	1.34	LGG2D102MELA40
	30 $\times$ 30	2040	0.15	1.34	LGG2D102MELB30
1200	25 $\times$ 45	2300	0.15	1.46	LGG2D122MELA45
	30 $\times$ 35	2300	0.15	1.46	LGG2D122MELB35
	35 $\times$ 25	2300	0.15	1.46	LGG2D122MELC25
1500	25 $\times$ 50	2570	0.15	1.64	LGG2D152MELA50
	30 $\times$ 40	2570	0.15	1.64	LGG2D152MELB40
	35 $\times$ 30	2570	0.15	1.64	LGG2D152MELC30
1800	30 $\times$ 45	2680	0.15	1.80	LGG2D182MELB45
	35 $\times$ 35	2680	0.15	1.80	LGG2D182MELC35
2200	30 $\times$ 50	2920	0.15	1.98	LGG2D222MELB50
	35 $\times$ 40	2920	0.15	1.98	LGG2D222MELC40
2700	35 $\times$ 45	3270	0.15	2.20	LGG2D272MELC45

220V (2P)					
定格静電容量 ( $\mu\text{F}$ )	サイズ D $\times$ L (mm)	リップル (mA)	tan	漏れ電流 (mA)	品番
330	22 $\times$ 25	1260	0.15	0.80	LGG2P331MELZ25
390	22 $\times$ 30	1340	0.15	0.87	LGG2P391MELZ30
470	22 $\times$ 35	1480	0.15	0.96	LGG2P471MELZ35
	25 $\times$ 25	1400	0.15	0.96	LGG2P471MELA25
560	22 $\times$ 35	1450	0.15	1.05	LGG2P561MELZ35
	25 $\times$ 30	1450	0.15	1.05	LGG2P561MELA30
680	22 $\times$ 40	1650	0.15	1.16	LGG2P681MELZ40
	25 $\times$ 35	1780	0.15	1.16	LGG2P681MELA35
	30 $\times$ 25	1650	0.15	1.16	LGG2P681MELB25
820	22 $\times$ 50	1930	0.15	1.27	LGG2P821MELZ50
	25 $\times$ 40	1930	0.15	1.27	LGG2P821MELA40
	30 $\times$ 30	1850	0.15	1.27	LGG2P821MELB30
	35 $\times$ 25	1930	0.15	1.27	LGG2P821MELC25
1000	25 $\times$ 45	2150	0.15	1.40	LGG2P102MELA45
	30 $\times$ 35	2330	0.15	1.40	LGG2P102MELB35
	35 $\times$ 30	2330	0.15	1.40	LGG2P102MELC30
1200	30 $\times$ 40	2500	0.15	1.54	LGG2P122MELB40
	35 $\times$ 30	2350	0.15	1.54	LGG2P122MELC30
1500	30 $\times$ 45	2550	0.15	1.72	LGG2P152MELB45
	35 $\times$ 35	2500	0.15	1.72	LGG2P152MELC35
1800	35 $\times$ 40	2700	0.15	1.88	LGG2P182MELC40
2200	35 $\times$ 50	2950	0.15	2.08	LGG2P222MELC50

定格リップル電流 (mA<sub>Arms</sub>) at 105 120Hz

アルミニウム電解コンデンサ ALUMINUM ELECTROLYTIC CAPACITORS



寸法表

250V( 2E )					
定格静電容量 ( $\mu$ F)	サイズ D $\times$ L (mm)	リップル (mA)	tan	漏れ電流 (mA)	品番
390	22 $\times$ 30	1200	0.15	0.93	LGG2E391MELZ30
	25 $\times$ 25	1200	0.15	0.93	LGG2E391MELA25
470	22 $\times$ 35	1300	0.15	1.02	LGG2E471MELZ35
	25 $\times$ 30	1300	0.15	1.02	LGG2E471MELA30
560	22 $\times$ 40	1400	0.15	1.12	LGG2E561MELZ40
	25 $\times$ 35	1500	0.15	1.12	LGG2E561MELA35
	30 $\times$ 25	1400	0.15	1.12	LGG2E561MELB25
680	22 $\times$ 45	1500	0.15	1.23	LGG2E681MELZ45
	25 $\times$ 40	1700	0.15	1.23	LGG2E681MELA40
	30 $\times$ 30	1700	0.15	1.23	LGG2E681MELB30
820	25 $\times$ 45	2000	0.15	1.35	LGG2E821MELA45
	30 $\times$ 35	2000	0.15	1.35	LGG2E821MELB35
	35 $\times$ 30	2000	0.15	1.35	LGG2E821MELC30
1000	25 $\times$ 50	2200	0.15	1.50	LGG2E102MELA50
	30 $\times$ 40	2200	0.15	1.50	LGG2E102MELB40
	35 $\times$ 30	2000	0.15	1.50	LGG2E102MELC30
1200	30 $\times$ 45	2300	0.15	1.64	LGG2E122MELB45
	35 $\times$ 35	2200	0.15	1.64	LGG2E122MELC35
1500	30 $\times$ 50	2300	0.15	1.83	LGG2E152MELB50
	35 $\times$ 40	2300	0.15	1.83	LGG2E152MELC40
1800	35 $\times$ 45	2500	0.15	2.01	LGG2E182MELC45

400V( 2G )					
定格静電容量 ( $\mu$ F)	サイズ D $\times$ L (mm)	リップル (mA)	tan	漏れ電流 (mA)	品番
120	22 $\times$ 25	680	0.15	0.65	LGG2G121MELZ25
180	22 $\times$ 30	730	0.15	0.80	LGG2G181MELZ30
	25 $\times$ 25	730	0.15	0.80	LGG2G181MELA25
220	22 $\times$ 35	850	0.15	0.88	LGG2G221MELZ35
	25 $\times$ 30	850	0.15	0.88	LGG2G221MELA30
270	22 $\times$ 40	1000	0.15	0.98	LGG2G271MELZ40
	25 $\times$ 35	1000	0.15	0.98	LGG2G271MELA35
	30 $\times$ 25	1000	0.15	0.98	LGG2G271MELB25
330	22 $\times$ 50	1150	0.15	1.08	LGG2G331MELZ50
	25 $\times$ 40	1150	0.15	1.08	LGG2G331MELA40
	30 $\times$ 30	1150	0.15	1.08	LGG2G331MELB30
	35 $\times$ 25	1150	0.15	1.08	LGG2G331MELC25
390	25 $\times$ 45	1400	0.15	1.18	LGG2G391MELA45
	30 $\times$ 35	1400	0.15	1.18	LGG2G391MELB35
	35 $\times$ 30	1550	0.15	1.18	LGG2G391MELC30
470	25 $\times$ 50	1550	0.15	1.30	LGG2G471MELA50
	30 $\times$ 40	1550	0.15	1.30	LGG2G471MELB40
	35 $\times$ 30	1550	0.15	1.30	LGG2G471MELC30
560	30 $\times$ 45	1630	0.15	1.41	LGG2G561MELB45
	35 $\times$ 35	1630	0.15	1.41	LGG2G561MELC35
680	30 $\times$ 50	1800	0.15	1.56	LGG2G681MELB50
	35 $\times$ 40	1800	0.15	1.56	LGG2G681MELC40
820	35 $\times$ 45	2000	0.15	1.71	LGG2G821MELC45
1000	35 $\times$ 50	2140	0.15	1.89	LGG2G102MELC50

420V( W6 )					
定格静電容量 ( $\mu$ F)	サイズ D $\times$ L (mm)	リップル (mA)	tan	漏れ電流 (mA)	品番
120	22 $\times$ 30	810	0.15	0.67	LGGW6121MELZ30
150	22 $\times$ 35	840	0.15	0.75	LGGW6151MELZ35
	25 $\times$ 25	820	0.15	0.75	LGGW6151MELA25
180	22 $\times$ 35	850	0.15	0.82	LGGW6181MELZ35
	25 $\times$ 30	910	0.15	0.82	LGGW6181MELA30
220	22 $\times$ 40	950	0.15	0.91	LGGW6221MELZ40
	25 $\times$ 35	1050	0.15	0.91	LGGW6221MELA35
	30 $\times$ 25	950	0.15	0.91	LGGW6221MELB25
270	22 $\times$ 50	1150	0.15	1.01	LGGW6271MELZ50
	25 $\times$ 40	1250	0.15	1.01	LGGW6271MELA40
	30 $\times$ 30	1250	0.15	1.01	LGGW6271MELB30
330	25 $\times$ 45	1350	0.15	1.11	LGGW6331MELA45
	30 $\times$ 35	1420	0.15	1.11	LGGW6331MELB35
	35 $\times$ 30	1420	0.15	1.11	LGGW6331MELC30
390	25 $\times$ 50	1450	0.15	1.21	LGGW6391MELA50
	30 $\times$ 40	1610	0.15	1.21	LGGW6391MELB40
	35 $\times$ 30	1450	0.15	1.21	LGGW6391MELC30
470	30 $\times$ 45	1860	0.15	1.33	LGGW6471MELB45
	35 $\times$ 35	1700	0.15	1.33	LGGW6471MELC35
560	35 $\times$ 40	1900	0.15	1.45	LGGW6561MELC40
680	35 $\times$ 45	2050	0.15	1.60	LGGW6681MELC45

450V( 2W )					
定格静電容量 ( $\mu$ F)	サイズ D $\times$ L (mm)	リップル (mA)	tan	漏れ電流 (mA)	品番
100	22 $\times$ 25	640	0.20	0.63	LGG2W101MELZ25
120	22 $\times$ 30	690	0.20	0.69	LGG2W121MELZ30
	25 $\times$ 25	690	0.20	0.69	LGG2W121MELA25
150	22 $\times$ 35	720	0.20	0.77	LGG2W151MELZ35
	25 $\times$ 30	790	0.20	0.77	LGG2W151MELA30
180	22 $\times$ 40	790	0.20	0.85	LGG2W181MELZ40
	25 $\times$ 30	790	0.20	0.85	LGG2W181MELA30
220	22 $\times$ 45	870	0.20	0.94	LGG2W221MELZ45
	25 $\times$ 35	870	0.20	0.94	LGG2W221MELA35
	30 $\times$ 30	790	0.20	0.94	LGG2W221MELB30
270	22 $\times$ 50	1050	0.20	1.04	LGG2W271MELZ50
	25 $\times$ 40	1050	0.20	1.04	LGG2W271MELA40
	30 $\times$ 30	1050	0.20	1.04	LGG2W271MELB30
	35 $\times$ 25	1050	0.20	1.04	LGG2W271MELC25
330	25 $\times$ 50	1200	0.20	1.15	LGG2W331MELA50
	30 $\times$ 35	1200	0.20	1.15	LGG2W331MELB35
	35 $\times$ 30	1200	0.20	1.15	LGG2W331MELC30
390	30 $\times$ 40	1380	0.20	1.25	LGG2W391MELB40
	35 $\times$ 35	1380	0.20	1.25	LGG2W391MELC35
470	30 $\times$ 45	1550	0.20	1.37	LGG2W471MELB45
	35 $\times$ 40	1550	0.20	1.37	LGG2W471MELC40
560	35 $\times$ 45	1700	0.20	1.50	LGG2W561MELC45
680	35 $\times$ 50	1910	0.20	1.65	LGG2W681MELC50

定格リップル電流(mArms)at 105 120Hz

定格リップル電流の周波数補正係数

周波数 (Hz)	50	60	120	300	1k	10k	50k ~
160 ~ 250V	0.81	0.85	1.00	1.17	1.32	1.45	1.50
400 ~ 450V	0.77	0.82	1.00	1.16	1.30	1.41	1.43