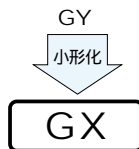


アルミニウム電解コンデンサ ALUMINUM ELECTROLYTIC CAPACITORS

GX 基板自立形・105℃長寿命小形品
シリーズ



定格リプル電流印加5000時間保証の長寿命品。
スイッチング電源及び汎用インバータ等の平滑用に最適。
RoHS指令（2002/95/EC）対応済。

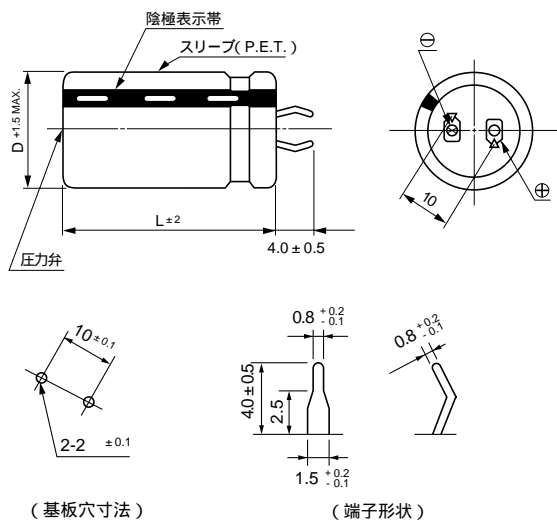


スリーブ色：ブラック

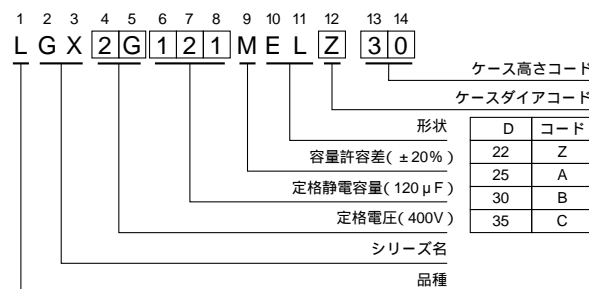
仕様

項目	性能			
カテゴリ温度範囲	- 25 ~ + 105			
定格電圧範囲	200 ~ 450V			
定格静電容量範囲	82 ~ 2200 μ F			
定格静電容量許容差	$\pm 20\%$ (120Hz, 20)			
漏れ電流	$3\sqrt{CV}$ (μ A) 以下 (5分値) [C : 定格静電容量(μ F), V : 定格電圧(V)]			
損失角の正接 (tan)	定格電圧 (V)	200 ~ 400	450	120Hz 20
	tan (MAX.)	0.15		
温度特性	定格電圧 (V)	200 ~ 250	400 ~ 450	120Hz
	インピーダンス比 (MAX.) Z - 25 / Z + 20	4		
耐久性	105 5000時間 定格電圧をこえない範囲で規定の定格リプル電流を重畳印加後、20 に戻し測定を行ったとき、下記項目を満足する			
	静電容量変化率	初期値の $\pm 20\%$ 以内		
	tan	初期規格値の200%以下		
	漏れ電流	初期規格値以下		
高温無負荷特性	105 1000時間 無負荷放置後、20 にてJIS C 5101-4 4.1項による電圧処理を行った後、下記項目を満足する			
	静電容量変化率	初期値の $\pm 15\%$ 以内		
	tan	初期規格値の150%以下		
	漏れ電流	初期規格値以下		
表示	ブラックスリーブに白色表示			

寸法図



品番コード体系 (例：400V 120 μ F)



その他端子形状にても製作致します。
252頁の端子形状の項をご参照下さい。

アルミニウム電解コンデンサ ALUMINUM ELECTROLYTIC CAPACITORS

GX シリーズ

寸法表

200V(2D)				
定格静電容量 (μ F)	サイズ D×L(mm)	リップル (mA)	漏れ電流 (mA)	品番
330	22×25	1100	0.77	LGX2D331MELZ25
390	22×30	1380	0.83	LGX2D391MELZ30
470	22×35	1550	0.91	LGX2D471MELZ35
	25×25	1390	0.91	LGX2D471MELA25
560	22×35	1550	1.00	LGX2D561MELZ35
680	22×40	1730	1.10	LGX2D681MELZ40
	25×35	1870	1.10	LGX2D681MELA35
	30×30	1980	1.10	LGX2D681MELB30
820	22×50	2180	1.21	LGX2D821MELZ50
	25×40	2090	1.21	LGX2D821MELA40
1000	25×45	2350	1.34	LGX2D102MELA45
	30×35	2220	1.34	LGX2D102MELB35
	35×30	2610	1.34	LGX2D102MELC30
1200	25×50	2400	1.46	LGX2D122MELA50
	30×40	2530	1.46	LGX2D122MELB40
	35×35	2880	1.46	LGX2D122MELC35
1500	30×50	3000	1.64	LGX2D152MELB50
	35×40	3080	1.64	LGX2D152MELC40
1800	35×45	3280	1.80	LGX2D182MELC45
2200	35×50	3450	1.98	LGX2D222MELC50

250V(2E)				
定格静電容量 (μ F)	サイズ D×L(mm)	リップル (mA)	漏れ電流 (mA)	品番
270	22×25	1010	0.77	LGX2E271MELZ25
330	22×30	1200	0.86	LGX2E331MELZ30
	25×25	1320	0.86	LGX2E331MELA25
390	22×35	1440	0.93	LGX2E391MELZ35
	25×30	1430	0.93	LGX2E391MELA30
470	22×40	1620	1.02	LGX2E471MELZ40
	25×35	1600	1.02	LGX2E471MELA35
	30×25	1510	1.02	LGX2E471MELB25
560	22×45	1800	1.12	LGX2E561MELZ45
	25×35	1780	1.12	LGX2E561MELA35
680	30×30	1830	1.12	LGX2E561MELB30
	22×50	2000	1.23	LGX2E681MELZ50
	25×40	2000	1.23	LGX2E681MELA40
820	30×35	2060	1.23	LGX2E681MELB35
	35×25	1910	1.23	LGX2E681MELC25
	25×45	2150	1.35	LGX2E821MELA45
1000	30×35	2060	1.35	LGX2E821MELB35
	35×30	2150	1.35	LGX2E821MELC30
	30×40	2330	1.50	LGX2E102MELB40
1200	35×35	2380	1.50	LGX2E102MELC35
	30×50	2680	1.64	LGX2E122MELB50
1500	35×40	2720	1.64	LGX2E122MELC40
	35×45	3050	1.83	LGX2E152MELC45
1800	35×50	3300	2.01	LGX2E182MELC50

400V(2G)				
定格静電容量 (μ F)	サイズ D×L(mm)	リップル (mA)	漏れ電流 (mA)	品番
100	22×25	660	0.60	LGX2G101MELZ25
120	22×30	750	0.65	LGX2G121MELZ30
150	22×35	860	0.73	LGX2G151MELZ35
	25×25	860	0.73	LGX2G151MELA25
180	22×35	860	0.80	LGX2G181MELZ35
	25×30	970	0.80	LGX2G181MELA30
	30×25	1020	0.80	LGX2G181MELB25
220	22×45	1090	0.88	LGX2G221MELZ45
	25×35	1120	0.88	LGX2G221MELA35
270	22×50	1230	0.98	LGX2G271MELZ50
	25×40	1260	0.98	LGX2G271MELA40
	30×30	1270	0.98	LGX2G271MELB30
	35×25	1220	0.98	LGX2G271MELC25
330	25×45	1300	1.08	LGX2G331MELA45
	30×35	1430	1.08	LGX2G331MELB35
390	25×50	1440	1.18	LGX2G391MELA50
	30×40	1600	1.18	LGX2G391MELB40
	35×30	1520	1.18	LGX2G391MELC30
470	30×45	1810	1.30	LGX2G471MELB45
	35×35	1670	1.30	LGX2G471MELC35
560	35×40	1900	1.41	LGX2G561MELC40
680	35×45	2120	1.56	LGX2G681MELC45

450V(2W)				
定格静電容量 (μ F)	サイズ D×L(mm)	リップル (mA)	漏れ電流 (mA)	品番
82	22×25	590	0.57	LGX2W820MELZ25
100	22×30	690	0.63	LGX2W101MELZ30
	25×25	700	0.63	LGX2W101MELA25
120	22×35	770	0.69	LGX2W121MELZ35
	25×30	880	0.69	LGX2W121MELA30
150	22×40	880	0.77	LGX2W151MELZ40
	25×30	880	0.77	LGX2W151MELA30
	30×25	930	0.77	LGX2W151MELB25
180	22×45	900	0.85	LGX2W181MELZ45
	25×35	920	0.85	LGX2W181MELA35
	30×30	1030	0.85	LGX2W181MELB30
	35×25	1100	0.85	LGX2W181MELC25
220	25×40	1030	0.94	LGX2W221MELA40
	30×35	1170	0.94	LGX2W221MELB35
	35×25	1100	0.94	LGX2W221MELC25
270	25×50	1310	1.04	LGX2W271MELA50
	30×40	1330	1.04	LGX2W271MELB40
	35×30	1240	1.04	LGX2W271MELC30
330	30×45	1510	1.15	LGX2W331MELB45
	35×35	1390	1.15	LGX2W331MELC35
390	30×50	1670	1.25	LGX2W391MELB50
	35×40	1730	1.25	LGX2W391MELC40
470	35×45	1830	1.37	LGX2W471MELC45
560	35×50	1980	1.50	LGX2W561MELC50

定格リップル電流(mArms)at 105 120Hz

定格リップル電流の周波数補正係数

周波数 (Hz)		50	60	120	300	1k	10k	50k~
係数	200・250V	0.81	0.85	1.00	1.17	1.32	1.45	1.50
	400・450V	0.77	0.82	1.00	1.16	1.30	1.41	1.43

・最小受注単位：50個

CAT.1000W