

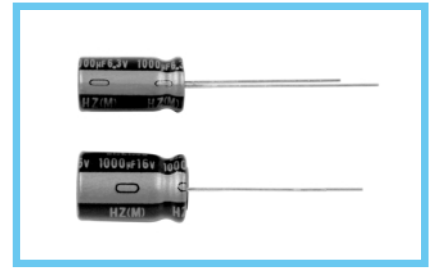
アルミニウム電解コンデンサ ALUMINUM ELECTROLYTIC CAPACITORS

**HZ** PCマザーボード用超低インピーダンス品  
シリーズ



RoHS指令 (2002/95/EC) 対応済。

**HZ** ← 低インピーダンス化 → HN

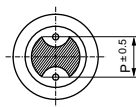
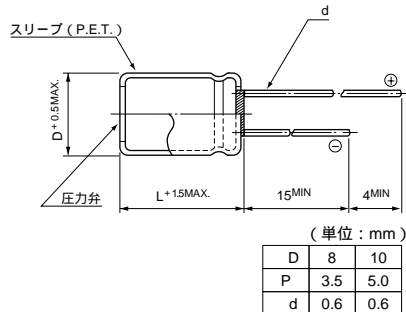


スリーブ色：ブラック

仕様

項目	性能				
カテゴリ温度範囲	- 25 ~ + 105				
定格電圧範囲	6.3 ~ 16V				
定格静電容量範囲	470 ~ 3300 $\mu$ F				
定格静電容量許容差	$\pm 20\%$ (120Hz, 20 )				
漏れ電流	I = 0.03CV以下 (2分値)				
損失角の正接 (tan )	定格電圧 (V)	6.3	10	16	120Hz 20
	tan (MAX.)	0.22	0.19	0.16	
1000 $\mu$ Fを超えるものについては、1000 $\mu$ Fを増す毎に、0.02を加えた値とする					
温度特性	定格電圧 (V)	6.3	10	16	120Hz
	インピーダンス比 MAX. } Z-25 /Z+20	3	3	3	
耐久性	105 において定格電圧を超えない範囲で規定の定格リプル電流を重畳して、2000時間電圧印加後、20 に戻し測定を行ったとき、下記項目を満足する				
	静電容量変化率	初期値の $\pm 30\%$ 以内			
	tan	初期規格値の200%以下			
	漏れ電流	初期規格値以下			
表示	ブラックスリーブに金色表示				

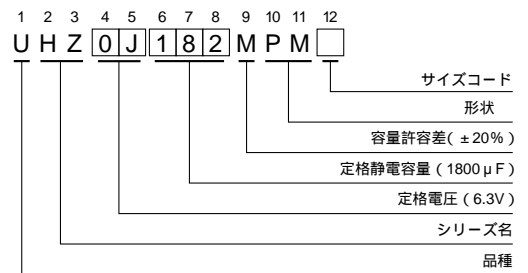
寸法図  
04形



形状

D	鉛フリーメッキ端子 PETスリーブ品コード
8・10	PM

品番コード体系 (例：6.3V 1800  $\mu$ F)



寸法表

V(コード) ( $\mu$ F) 定格静電容量	品番コード	6.3 (0J)			10 (1A)			16 (1C)		
		ケースサイズ D×L (mm)	インピーダンス (m ) MAX. 20 / 100kHz	定格リプル電流 (mArms) 105 / 100kHz	ケースサイズ D×L (mm)	インピーダンス (m ) MAX. 20 / 100kHz	定格リプル電流 (mArms) 105 / 100kHz	ケースサイズ D×L (mm)	インピーダンス (m ) MAX. 20 / 100kHz	定格リプル電流 (mArms) 105 / 100kHz
470	471							10×12.5	12	2280
680	681				10×12.5	12	2288	10×12.5	12	2280
								8×20	9	2880
								10×16	10	2960
820	821				10×12.5	12	2280	10×16	10	2960
		8×15	14	2210	10×12.5	12	2280	10×16	10	2960
		10×12.5	12	2280	10×16	10	2960	8×20	9	2880
1000	102				8×20	9	2880	10×20	7	3770
		8×15	14	2210	10×16	10	2960	10×20	7	3770
		10×12.5	12	2280	10×16	10	2960			
1500	152				8×20	9	2880	10×20	7	3770
		8×20	9	2880	8×20	9	2880	10×20	7	3770
		10×16	10	2960						
1800	182	10×16	10	2960	10×20	7	3770	10×25	6.5	4140
		8×20	9	2880						
2200	222	10×16	10	2960	10×25	6.5	4140			
		10×20	7	3770						
2700	272	10×20	7	3770						
3300	332	10×25	6.5	4690						

印：品番コード末尾(12桁目)のサイズコードが6となります。  
印：品番コード末尾(12桁目)のサイズコードが3となります。  
印：品番コード末尾(12桁目)のサイズコードが9となります。

- ・リード加工、テーピング仕様は19、20頁を参照下さい。
- ・ご発注単位は4頁を参照下さい。