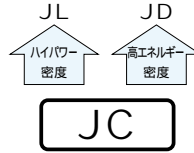


電気二重層コンデンサ ELECTRIC DOUBLE LAYER CAPACITORS "EverCAP®"

JC ネジ端子形標準品
シリーズ

電圧保持特性に優れています。
急速充放電が可能。
広い温度範囲で使用可能 (- 25 ~ + 60)
RoHS指令 (2002/95/EC) 対応済。



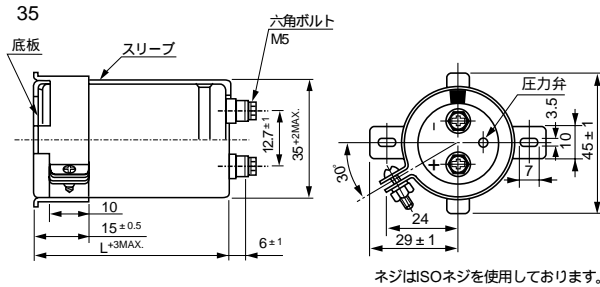
スリーブ色：ブラック

生産終息予定品(新規のご採用は避けて下さい。)

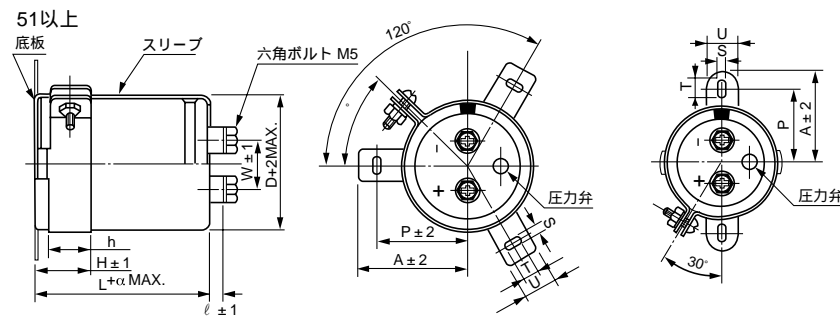
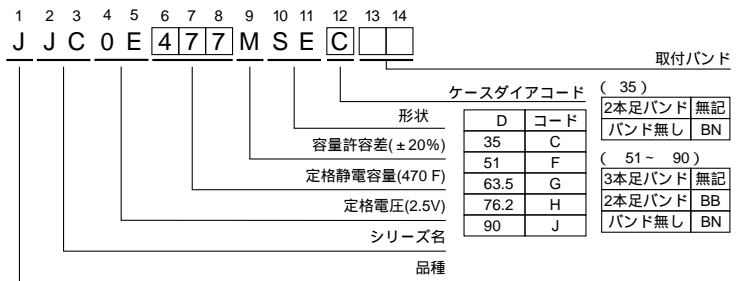
仕様

項目	性能	
カテゴリ温度範囲	- 25 ~ + 60	
定格電圧	2.5V	
定格静電容量範囲	470 ~ 3300 F 注1	
定格静電容量許容差	± 20% (20)	
漏れ電流	0.5C (mA) (C = 定格静電容量値 F) 2.5Vを印加し、30分後の電流値	
温度特性	容量 (- 25) / 容量 (+ 20) × 100 70%	
直流内部抵抗 (DCR)	寸法表を参照下さい (20)	
耐久性	60 2000時間 定格電圧連続印加後、20 に戻し測定を行ったとき、下記項目を満足する	
	静電容量変化率	初期値の ± 30%以内
	DCR	初期規格値の3倍以下
	漏れ電流	初期規格値以下
高温無負荷特性	60 2000時間 無負荷放置後、20 に戻し測定を行ったとき、下記項目を満足する	
	静電容量変化率	初期値の ± 30%以内
	DCR	初期規格値の3倍以下
	漏れ電流	初期規格値以下
表示	ブラックスリーブに白色表示	

寸法図



品番コード体系 (例：2.5V 470 F)



形状
三価クロムメッキ仕様
(RoHS指令対応品)
SE

注1 定格静電容量は、定格電圧 (2.5V) にて30分間充電後
i (A) = 0.01 × 公称容量にて定電流放電を行い、
2Vから1Vになるまでの時間 T (Sec.)を測定し下式から算出する。

定格静電容量 (F) = i × T

(mm)

D	W	ℓ		ボルトの呼び径
51	22.0	6	3	M5
63.5	28.6	6	3	M5
76.2	31.8	6	3	M5
90	31.8	6	3	M5

寸法表

定格電圧 (コード)	定格静電容量 (F)	品番 コード	DCR (m)	ケースサイズ D × L (mm)	
				D	L
2.5V (0E)	470	477	16	35	120
	1000	108	9	51	120
	1200	128	8		160
	1500	158	7	63.5	120
	1800	188	6		160
	2200	228	5	76.2	120
	2700	278	5		160
	3300	338	4	90	160

取付バンド寸法表

(mm)

記号	足数	3本足				2本足			
		51	63.5	76.2	90	51	63.5	76.2	90
P		32.5	38.1	44.5	50.8	33.2	40.5	46.5	53
A		38.5	43	49.2	58.5	40	46.5	53	59
T		7.5	8.0	7.0	8.0	6.0	7.0	6.0	6.0
S		5.0	5.0	5.0	5.0	4.5	4.5	4.5	4.5
U		12	14	14	18	14	14	14	14
°		60	60	60	60	30	30	30	30
H		20	25	30	35	25	35	35	35
h		15	20	24	25	15	20	20	20