

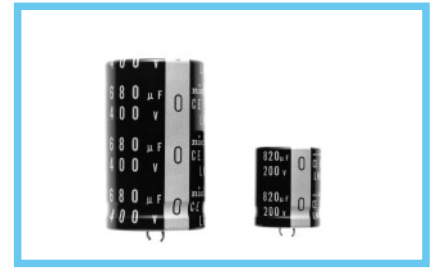
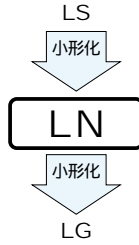
アルミニウム電解コンデンサ ALUMINUM ELECTROLYTIC CAPACITORS

LN 基板自立形・85 小形品
シリーズ



小形薄形品

定格リプル電流印加2000時間保証。
LSシリーズの1ランク小形化品。
RoHS指令(2002/95/EC)対応済。



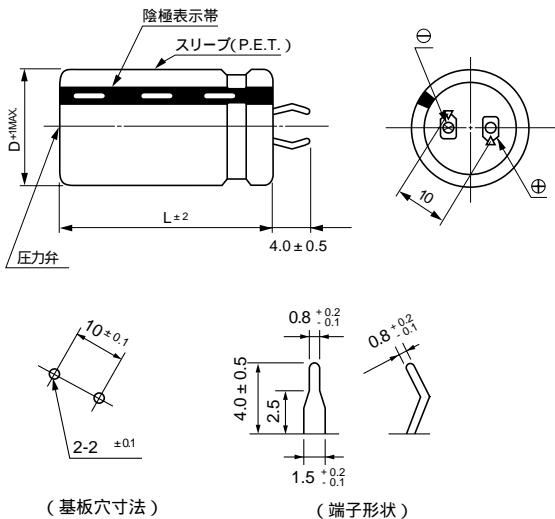
スリーブ色：ブラック

生産終息予定品(新規のご採用は避けて下さい。)

仕様

項目	性能			
カテゴリ温度範囲	-40 ~ +85 (160 ~ 250V) -25 ~ +85 (400 ~ 450V)			
定格電圧範囲	160 ~ 450V			
定格静電容量範囲	68 ~ 3900 μF			
定格静電容量許容差	±20% (120Hz, 20)			
漏れ電流	3√CV (μA)以下(5分値) [C: 定格静電容量(μF), V: 定格電圧(V)]			
損失角の正接 (tan)	定格電圧 (V)	160 ~ 400	450	120Hz 20
	tan (MAX.)	0.15	0.20	
温度特性	定格電圧 (V)	160 ~ 250	400 ~ 450	120Hz
	インピーダンス比 (MAX.) Z - 25 / Z + 20	4	8	
耐久性	85 2000時間 定格電圧をこえない範囲で規定の定格リプル電流を重畳印加後、下記項目を満足する			
	静電容量変化率	初期値の±20%以内		
	tan	初期規格値の200%以下		
高温無負荷特性	85 1000時間 無負荷放置後、20 にてJIS C 5101-4 4.1項による電圧処理を行った後、下記項目を満足する			
	静電容量変化率	初期値の±20%以内		
	tan	初期規格値の200%以下		
漏れ電流	初期規格値以下			
表示	ブラックスリーブに白色表示			

寸法図

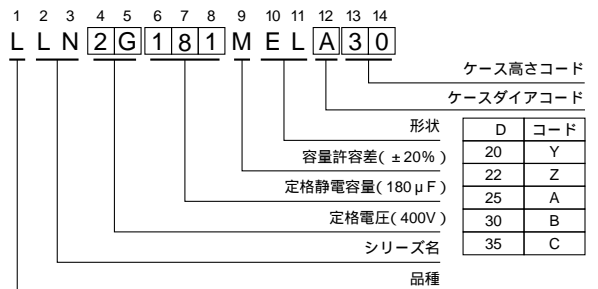


(基板穴寸法)

(端子形状)

その他端子形状にても製作致します。
256頁の端子形状の頁をご参照ください。

品番コード体系(例: 400V 180 μF)



ケース高さコード	D	コード
形状	20	Y
容量許容差(±20%)	22	Z
定格静電容量(180 μF)	25	A
定格電圧(400V)	30	B
シリーズ名	35	C

・最小受注単位: 50個

寸法表は次頁に掲載しております。

アルミニウム電解コンデンサ ALUMINUM ELECTROLYTIC CAPACITORS



寸法表

160V(2C)					
定格静電容量 (μF)	サイズ D \times L(mm)	リップル (mA)	tan	漏れ電流 (mA)	品番
390	20 \times 25	1190	0.15	0.74	LLN2C391MELY25
470	20 \times 30	1760	0.15	0.82	LLN2C471MELY30
	22 \times 25	1760	0.15	0.82	LLN2C471MELZ25
560	20 \times 30	2250	0.15	0.89	LLN2C561MELY30
	22 \times 25	2250	0.15	0.89	LLN2C561MELZ25
680	20 \times 35	2500	0.15	0.98	LLN2C681MELY35
	22 \times 30	2500	0.15	0.98	LLN2C681MELZ30
	25 \times 25	2500	0.15	0.98	LLN2C681MELA25
820	20 \times 40	2750	0.15	1.08	LLN2C821MELY40
	22 \times 35	2750	0.15	1.08	LLN2C821MELZ35
	25 \times 30	2750	0.15	1.08	LLN2C821MELA30
1000	22 \times 40	3000	0.15	1.20	LLN2C102MELZ40
	25 \times 30	3000	0.15	1.20	LLN2C102MELA30
	30 \times 25	3000	0.15	1.20	LLN2C102MELB25
1200	22 \times 45	3250	0.15	1.31	LLN2C122MELZ45
	25 \times 35	3250	0.15	1.31	LLN2C122MELA35
	30 \times 30	3250	0.15	1.31	LLN2C122MELB30
1500	25 \times 45	3730	0.15	1.46	LLN2C152MELA45
	30 \times 35	3730	0.15	1.46	LLN2C152MELB35
1800	25 \times 50	4200	0.15	1.60	LLN2C182MELA50
	30 \times 35	4200	0.15	1.60	LLN2C182MELB35
	35 \times 30	4200	0.15	1.60	LLN2C182MELC30
2200	30 \times 45	4780	0.15	1.77	LLN2C222MELB45
	35 \times 35	4780	0.15	1.77	LLN2C222MELC35
2700	30 \times 50	5450	0.15	1.97	LLN2C272MELB50
	35 \times 40	5450	0.15	1.97	LLN2C272MELC40
3300	35 \times 45	5750	0.15	2.17	LLN2C332MELC45
3900	35 \times 50	6000	0.15	2.36	LLN2C392MELC50

200V(2D)					
定格静電容量 (μF)	サイズ D \times L(mm)	リップル (mA)	tan	漏れ電流 (mA)	品番
330	20 \times 25	1440	0.15	0.77	LLN2D331MELY25
390	20 \times 30	1660	0.15	0.83	LLN2D391MELY30
	22 \times 25	1680	0.15	0.83	LLN2D391MELZ25
470	20 \times 35	2030	0.15	0.91	LLN2D471MELY35
	22 \times 30	1970	0.15	0.91	LLN2D471MELZ30
	25 \times 25	1950	0.15	0.91	LLN2D471MELA25
560	22 \times 30	2430	0.15	1.00	LLN2D561MELZ30
	25 \times 25	2430	0.15	1.00	LLN2D561MELA25
680	22 \times 35	2680	0.15	1.10	LLN2D681MELZ35
	25 \times 30	2680	0.15	1.10	LLN2D681MELA30
	30 \times 25	2680	0.15	1.10	LLN2D681MELB25
820	22 \times 40	2930	0.15	1.21	LLN2D821MELZ40
	25 \times 35	2930	0.15	1.21	LLN2D821MELA35
	30 \times 25	2930	0.15	1.21	LLN2D821MELB25
1000	25 \times 40	3250	0.15	1.34	LLN2D102MELA40
	30 \times 30	3250	0.15	1.34	LLN2D102MELB30
	35 \times 25	3250	0.15	1.34	LLN2D102MELC25
1200	25 \times 45	3500	0.15	1.46	LLN2D122MELA45
	30 \times 35	3610	0.15	1.46	LLN2D122MELB35
	35 \times 30	3570	0.15	1.46	LLN2D122MELC30
1500	25 \times 50	3870	0.15	1.64	LLN2D152MELA50
	30 \times 40	3870	0.15	1.64	LLN2D152MELB40
	35 \times 30	3870	0.15	1.64	LLN2D152MELC30
1800	30 \times 45	4320	0.15	1.80	LLN2D182MELB45
	35 \times 35	4320	0.15	1.80	LLN2D182MELC35
2200	30 \times 50	4920	0.15	1.98	LLN2D222MELB50
	35 \times 40	4920	0.15	1.98	LLN2D222MELC40
2700	35 \times 50	5450	0.15	2.20	LLN2D272MELC50

250V(2E)					
定格静電容量 (μF)	サイズ D \times L(mm)	リップル (mA)	tan	漏れ電流 (mA)	品番
220	20 \times 25	1230	0.15	0.70	LLN2E221MELY25
270	22 \times 25	1310	0.15	0.77	LLN2E271MELZ25
330	22 \times 30	1750	0.15	0.86	LLN2E331MELZ30
390	22 \times 30	1910	0.15	0.93	LLN2E391MELZ30
	25 \times 25	1910	0.15	0.93	LLN2E391MELA25
470	22 \times 35	2110	0.15	1.02	LLN2E471MELZ35
	25 \times 30	2110	0.15	1.02	LLN2E471MELA30
560	22 \times 40	2250	0.15	1.12	LLN2E561MELZ40
	25 \times 30	2250	0.15	1.12	LLN2E561MELA30
	30 \times 25	2250	0.15	1.12	LLN2E561MELB25
680	22 \times 45	2500	0.15	1.23	LLN2E681MELZ45
	25 \times 35	2500	0.15	1.23	LLN2E681MELA35
	30 \times 30	2500	0.15	1.23	LLN2E681MELB30
820	22 \times 50	2770	0.15	1.35	LLN2E821MELZ50
	25 \times 40	2770	0.15	1.35	LLN2E821MELA40
	30 \times 30	2770	0.15	1.35	LLN2E821MELB30
	35 \times 25	2770	0.15	1.35	LLN2E821MELC25
1000	25 \times 50	3320	0.15	1.50	LLN2E102MELA50
	30 \times 35	3320	0.15	1.50	LLN2E102MELB35
	35 \times 30	3320	0.15	1.50	LLN2E102MELC30
1200	30 \times 40	3840	0.15	1.64	LLN2E122MELB40
	35 \times 35	3840	0.15	1.64	LLN2E122MELC35
1500	30 \times 50	4250	0.15	1.83	LLN2E152MELB50
	35 \times 40	4250	0.15	1.83	LLN2E152MELC40
1800	35 \times 45	4550	0.15	2.01	LLN2E182MELC45

400V(2G)					
定格静電容量 (μF)	サイズ D \times L(mm)	リップル (mA)	tan	漏れ電流 (mA)	品番
82	20 \times 25	800	0.15	0.54	LLN2G820MELY25
100	20 \times 25	940	0.15	0.60	LLN2G101MELY25
120	20 \times 30	1080	0.15	0.65	LLN2G121MELY30
	22 \times 25	1080	0.15	0.65	LLN2G121MELZ25
150	20 \times 35	1210	0.15	0.73	LLN2G151MELY35
	22 \times 30	1210	0.15	0.73	LLN2G151MELZ30
	25 \times 25	1210	0.15	0.73	LLN2G151MELA25
180	20 \times 40	1450	0.15	0.80	LLN2G181MELY40
	22 \times 35	1450	0.15	0.80	LLN2G181MELZ35
	25 \times 30	1450	0.15	0.80	LLN2G181MELA30
220	22 \times 40	1580	0.15	0.88	LLN2G221MELZ40
	25 \times 30	1580	0.15	0.88	LLN2G221MELA30
	30 \times 25	1580	0.15	0.88	LLN2G221MELB25
270	22 \times 45	1670	0.15	0.98	LLN2G271MELZ45
	25 \times 35	1670	0.15	0.98	LLN2G271MELA35
	30 \times 25	1670	0.15	0.98	LLN2G271MELB25
	22 \times 50	1900	0.15	1.08	LLN2G331MELZ50
330	25 \times 40	1900	0.15	1.08	LLN2G331MELA40
	30 \times 30	1900	0.15	1.08	LLN2G331MELB30
	35 \times 25	1900	0.15	1.08	LLN2G331MELC25
390	25 \times 45	2130	0.15	1.18	LLN2G391MELA45
	30 \times 35	2130	0.15	1.18	LLN2G391MELB35
	35 \times 30	2130	0.15	1.18	LLN2G391MELC30
470	30 \times 40	2390	0.15	1.30	LLN2G471MELB40
	35 \times 30	2390	0.15	1.30	LLN2G471MELC30
560	30 \times 45	2690	0.15	1.41	LLN2G561MELB45
	35 \times 35	2690	0.15	1.41	LLN2G561MELC35
680	30 \times 50	2960	0.15	1.56	LLN2G681MELB50
	35 \times 40	2960	0.15	1.56	LLN2G681MELC40
820	35 \times 45	3250	0.15	1.71	LLN2G821MELC45

定格リップル電流 (mA_{rms}) at 85 120Hz

アルミニウム電解コンデンサ ALUMINUM ELECTROLYTIC CAPACITORS

LN シリーズ

450V(2W)					
定格静電容量 (μF)	サイズ D×L(mm)	リップル (mA)	tan	漏れ電流 (mA)	品 番
68	20×25	660	0.20	0.52	LLN2W680MELY25
82	20×25	830	0.20	0.57	LLN2W820MELY25
100	20×30	930	0.20	0.63	LLN2W101MELY30
	22×25	930	0.20	0.63	LLN2W101MELZ25
120	20×35	1040	0.20	0.69	LLN2W121MELY35
	22×30	1040	0.20	0.69	LLN2W121MELZ30
	25×25	1040	0.20	0.69	LLN2W121MELA25
150	20×40	1290	0.20	0.77	LLN2W151MELY40
	22×35	1290	0.20	0.77	LLN2W151MELZ35
	25×30	1290	0.20	0.77	LLN2W151MELA30
180	22×40	1400	0.20	0.85	LLN2W181MELZ40
	25×30	1400	0.20	0.85	LLN2W181MELA30
	30×25	1400	0.20	0.85	LLN2W181MELB25
220	22×45	1660	0.20	0.94	LLN2W221MELZ45
	25×35	1660	0.20	0.94	LLN2W221MELA35
	30×30	1660	0.20	0.94	LLN2W221MELB30
270	22×50	1810	0.20	1.04	LLN2W271MELZ50
	25×40	1810	0.20	1.04	LLN2W271MELA40
	30×30	1810	0.20	1.04	LLN2W271MELB30
	35×25	1810	0.20	1.04	LLN2W271MELC25
330	25×50	2100	0.20	1.15	LLN2W331MELA50
	30×35	2100	0.20	1.15	LLN2W331MELB35
	35×30	2100	0.20	1.15	LLN2W331MELC30
390	30×40	2320	0.20	1.25	LLN2W391MELB40
	35×35	2320	0.20	1.25	LLN2W391MELC35
470	30×45	2660	0.20	1.37	LLN2W471MELB45
	35×40	2660	0.20	1.37	LLN2W471MELC40
560	35×45	2820	0.20	1.50	LLN2W561MELC45
680	35×50	3000	0.20	1.65	LLN2W681MELC50

定格リップル電流(mArms)at 85 120Hz

定格リップル電流の周波数補正係数

周 波 数 (Hz)	50	60	120	300	1k	10k	50k~	
係 数	160~250V	0.81	0.85	1.00	1.17	1.32	1.45	1.50
	400~450V	0.77	0.82	1.00	1.16	1.30	1.41	1.43