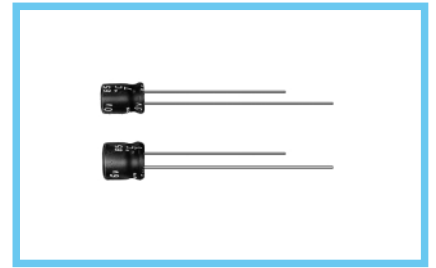
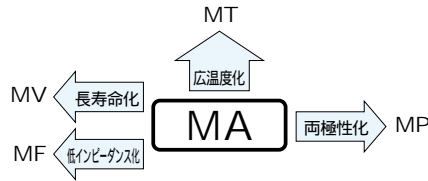


アルミニウム電解コンデンサ ALUMINUM ELECTROLYTIC CAPACITORS

MA 5mmL 標準品
シリーズ



製品高さ5mmLの標準品。
種類豊富な自動挿入用テーピング品を用意。
RoHS指令 (2002/95/EC) 対応済。



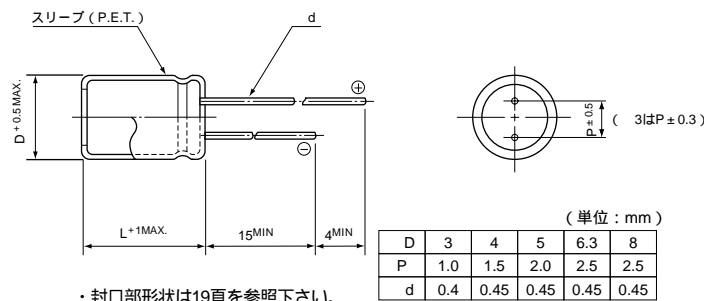
スリーブ色：ブラック

仕様

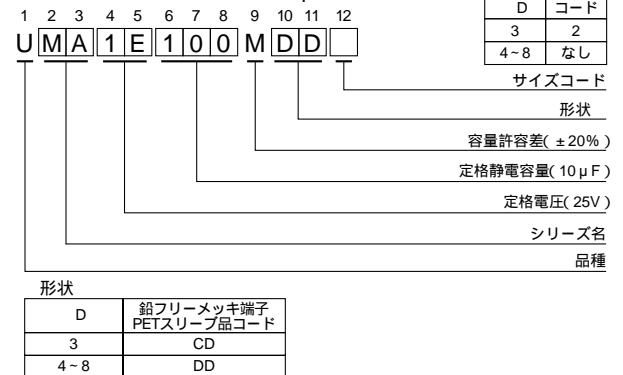
項目	性能									
カテゴリ温度範囲	- 40 ~ + 85									
定格電圧範囲	4 ~ 50V									
定格静電容量範囲	0.1 ~ 470 μ F									
定格静電容量許容差	$\pm 20\%$ (120Hz, 20)									
漏れ電流	$I = 0.01CV$ または α (μ A) いずれか大きい値以下 (2分値)									
損失角の正接 (tan)	定格電圧 (V)	4	6.3	10	16	25	35	50	120Hz 20	
	tan (MAX.)	0.35	0.24 (0.30)	0.20 (0.24)	0.16 (0.20)	0.14 (0.18)	0.12 (0.16)	0.10 (0.13)	()内はMRに適用	
温度特性	定格電圧 (V)	4	6.3	10	16	25	35	50	120Hz	
	インピーダンス比 (MAX.)	Z - 25 /Z + 20	7	4	3	2	2	2	2	
		Z - 40 /Z + 20	15	8	6	4	4	3		
耐久性	85 2000時間 定格電圧連続印加後、20 に戻し測定を行ったとき、下記項目を満足する									
	静電容量変化率	初期値の $\pm 20\%$ 以内 (MRシリーズ及び 3 : $\pm 25\%$ 以下)								
	tan	初期規格値の200%以下								
	漏れ電流	初期規格値以下								
高温無負荷特性	85 1000時間 無負荷放置後、20 にてJIS C 5101-4 4.1項による電圧処理を行った後、上記耐久性の規格値を満足する									
表示	ブラックスリーブに白色表示									

寸法図

04形



品番コード体系 (例: 25V 10 μ F)



寸法表

V (μ F) 定格静電容量	品番コード	4		6.3		10		16		25		35		50		
		OG		OJ		1A		1C		1E		1V		1H		
0.1	0R1													4x5(3x5)	1.0(1.0)	
0.22	R22													4x5(3x5)	2.0(2.0)	
0.33	R33													4x5(3x5)	2.8(2.8)	
0.47	R47													4x5(3x5)	4.0(4.0)	
1	010													4x5(3x5)	8.4(8.0)	
2.2	2R2											3x5	8.4	4x5	13(10)	
3.3	3R3									3x5	10	4x5	15(10)	4x5	17	
4.7	4R7								3x5	10	4x5	16(12)	4x5	18	5x5	20
10	100			3x5	15			4x5	23(18)	5x5	27	5x5	29	6.3x5	33	
22	220	3x5	19	4x5	28(21)	5x5	33	5x5	37	6.3x5	42	6.3x5	46	8x5	52(48)	
33	330	4x5	28	5x5	37	5x5	41	\circ 6.3x5	49(43)	6.3x5	52	8x5	62(52)	8x5	71	
47	470	4x5	33	5x5	45	\circ 6.3x5	52(43)	6.3x5	58	8x5	70(62)	8x5	80			
100	101	5x5	56	\circ 6.3x5	70(68)	8x5	80(76)	8x5	92(86)	8x5	110					
220	221	6.3x5	96	8x5	110(90)	8x5	135									
330	331	8x5	145	8x5	170											
470	471	8x5	185													

定格リプル電流 (mArms) at 85 120Hz
()内は 3品およびMRシリーズに適用

印: 3x5でも製作します
 \circ 印: 5x5でも製作します } この場合シリーズ名に [M/R] と明記下さい。
 印: 6.3x5でも製作します

定格リプル電流の周波数補正係数

周波数	50 Hz	120 Hz	300 Hz	1 kHz	10 kHz ~
補正係数	0.70	1.00	1.17	1.36	1.50

・リード加工、テーピング仕様は19、20頁を参照下さい。
 ・ご発注単位は4頁を参照下さい。