

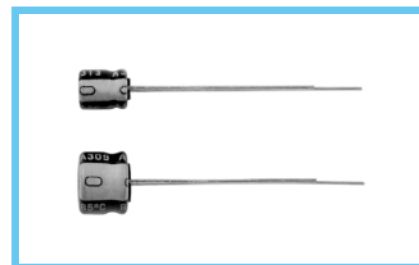
アルミニウム電解コンデンサ ALUMINUM ELECTROLYTIC CAPACITORS

ML 5mmL 低漏れ電流品
シリーズ



製品高さ5mmLの低漏れ電流品。
種類豊富な自動挿入用テーピング品を用意。
RoHS指令 (2002/95/EC) 対応済。

生産終息予定品(新規のご採用は避けて下さい。)



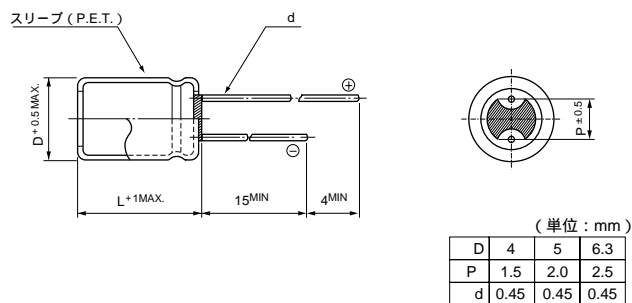
スリーブ色：ブラック

仕様

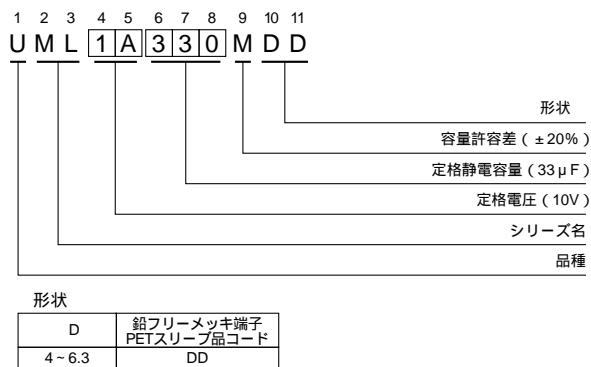
項目	性能									
カテゴリ温度範囲	- 40 ~ + 85									
定格電圧範囲	4 ~ 50V									
定格静電容量範囲	0.1 ~ 100 μ F									
定格静電容量許容差	$\pm 20\%$ (120Hz, 20)									
漏れ電流	I = 0.002CVまたは0.4(μ A) いずれか大きい値以下(2分値)									
損失角の正接 (tan)	定格電圧 (V)	4	6.3	10	16	25	35	50	120Hz 20	
	tan (MAX.)	0.35	0.24	0.20	0.16	0.14	0.12	0.10		
温度特性	インピーダンス比 (MAX.)	Z - 25 /Z + 20	7	4	3	2	2	2	2	120Hz
		Z - 40 /Z + 20	15	10	8	6	4	3	3	
耐久性	85 1000時間 定格電圧連続印加後、下記項目を満足する									
	静電容量変化率	初期値の $\pm 20\%$ 以内								
	tan	初期規格値の200%以下								
	漏れ電流	初期規格値以下								
高温無負荷特性	85 1000時間 無負荷放置後、20 にてJIS C 5101-4 4.1項による電圧処理を行った後、上記耐久性の規格値を満足する									
表示	ブラックスリーブに白色表示									

寸法図

04形



品番コード体系 (例: 10V 33 μ F)



寸法表

(μ F) 定格静電容量	品番コード	V	4	6.3	10	16	25	35	50
0.1	0R1								4x5 1.0
0.22	R22								4x5 2.0
0.33	R33								4x5 2.8
0.47	R47								4x5 4.0
1	010								4x5 8.4
2.2	2R2								4x5 13
3.3	3R3								5x5 17
4.7	4R7						4x5 16	4x5 18	5x5 20
10	100					4x5 23	5x5 27	5x5 29	6.3x5 33
22	220		4x5 28	5x5 33	5x5 37	6.3x5 42	6.3x5 46		
33	330	5x5 28	5x5 37	5x5 41	6.3x5 49	6.3x5 52			
47	470	5x5 33	5x5 45	6.3x5 52	6.3x5 58				
100	101	6.3x5 56	6.3x5 70						ケースサイズ 定格 DxL(mm) リプル

定格リプル電流 (mA rms) at 85 120Hz

定格リプル電流の周波数補正係数

周波数	50 Hz	120 Hz	300 Hz	1 kHz	10 kHz ~
補正係数	0.70	1.00	1.17	1.36	1.50

・リード加工、テーピング仕様は19、20頁を参照下さい。
・ご注文単位は4頁を参照下さい。