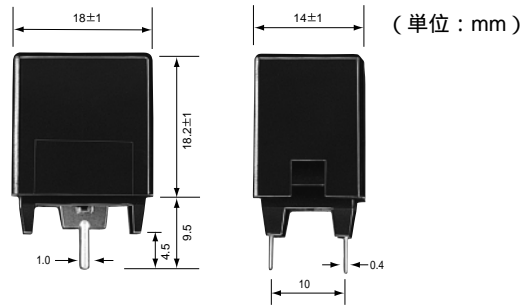


正特性サーミスタ “ ポジアール[®] ” POSITIVE THERMISTORS “ Posi-R ”

突入電流制限用

各種電源回路に使用される突入電流制限用PTCサーミスタです。
基板挿入タイプとファストン端子タイプがあります。

● 基板挿入タイプ



品番	初期抵抗値 (at 25)	定格電圧 (Vrms)	最大使用電圧 (Vrms)
ZPM0RCH330A250	33 ± 25%	220 / 240	276
ZPR0RCH400A250	40 ± 25%		
ZPR0RCE470A250	47 ± 25%		
ZPR0RCE820A250	82 ± 25%		
ZPR0RCE101A250	100 ± 25%		

● ファストン端子タイプ

(単位：mm)

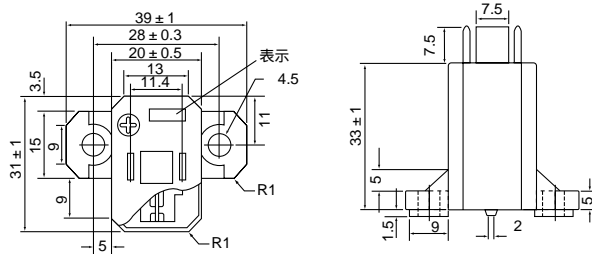


図1

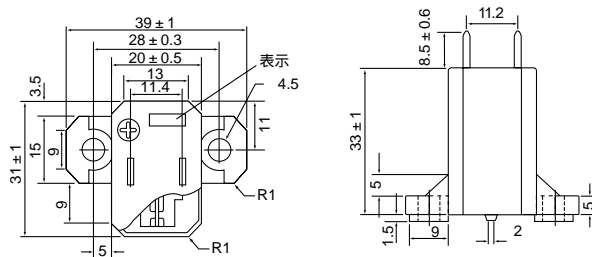


図2

品番	初期抵抗値 (at 25)	最大使用電圧 (Vrms)	端子	図
ZPR0YCH220A300	22 ± 25%	300	ファストン # 250	図2
ZPR0YCE470A250	47 ± 25%	250	ファストン # 187	図1
ZPR0YCE470D300	47 ± 25%	300		
ZPR0YCE400A300	40 ± 25%	300		
ZPR0YCE101A500	100 ± 25%	500		