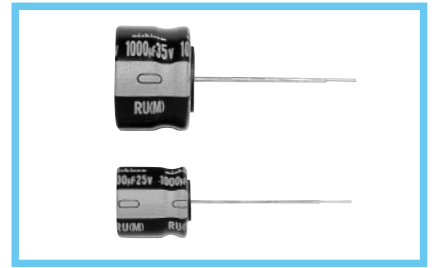


アルミニウム電解コンデンサ ALUMINUM ELECTROLYTIC CAPACITORS

RU 12.5 mmL 偏平品  
シリーズ



スリーブ色：ブラック

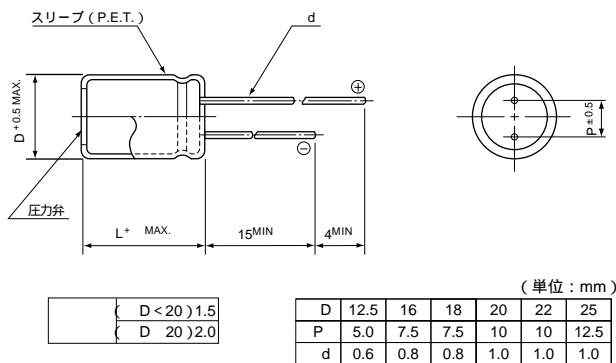
製品高さ12.5mmLの大容量偏平品。  
RoHS指令（2002/95/EC）対応済。

仕様

項目	性能												
カテゴリ温度範囲	- 40 ~ + 85 (6.3 ~ 400V), - 25 ~ + 85 (450V)												
定格電圧範囲	6.3 ~ 450V												
定格静電容量範囲	6.8 ~ 6800 μF												
定格静電容量許容差	± 20% (120Hz, 20 )												
漏れ電流	定格電圧 (V)	6.3 ~ 100						160 ~ 450					
	—————	I = 0.03CV または 4(μA) のいずれか大きい値以下 (1分値)											
損失角の正接 (tan )	定格電圧 (V)	6.3	10	16	25	35	50	63	100	160 ~ 350	400 ~ 450	120Hz 20	
	tan (MAX.)	0.28	0.24	0.20	0.16	0.14	0.12	0.12	0.12	0.20	0.25		
1000 μF をこえるものについては、1000 μF を増すごとに、0.02 加えた値とする													
温度特性	定格電圧 (V)	6.3	10	16	25	35	50 ~ 100	160 ~ 200	250 ~ 350	400	450	120Hz	
	インピーダンス比 (MAX.)	Z - 25 / Z + 20	5	4	3	2	2	2	3	4	6	15	
		Z - 40 / Z + 20	12	10	8	5	4	3	4	8	10	-	
耐久性	85 2000時間 定格電圧連続印加後、20 に戻し測定を行ったとき、下記項目を満足する												
	静電容量変化率	初期値の ± 20% 以内											
	tan	初期規格値の 200% 以下											
	漏れ電流	初期規格値以下											
高温無負荷特性	85 1000時間 無負荷放置後、20 にて JIS C 5101-4 4.1 項による電圧処理を行った後、上記耐久性の規格値を満足する												
表示	ブラックスリーブに白色表示												

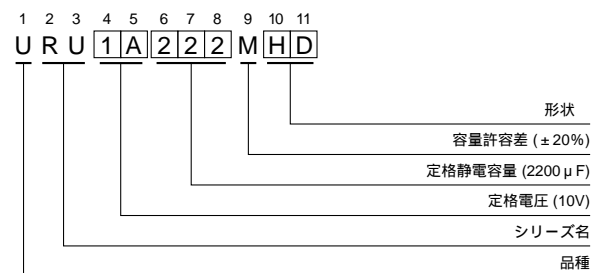
寸法図

04形



・封口部形状は19頁を参照下さい。

品番コード体系 (例：10V 2200 μF)



形状	鉛フリーメッキ端子 PETスリーブ品コード
D	HD
12.5 ~ 18	RD
20 ~ 25	

- ・リード加工、テーピング仕様は19、20頁を参照下さい。
- ・ご発注単位は4頁を参照下さい。

寸法表は次頁に掲載しております。

アルミニウム電解コンデンサ ALUMINUM ELECTROLYTIC CAPACITORS

RU シリーズ

寸法表

V ( $\mu$ F) 定格静電容量	品番コード	6.3		10		16		25		35		50	
		0J		1A		1C		1E		1V		1H	
330	331											12.5 × 12.5	530
470	471											16 × 12.5	600
680	681									12.5 × 12.5	720	20 × 12.5	750
1000	102							12.5 × 12.5	750	18 × 12.5	850	25 × 12.5	930
2200	222			12.5 × 12.5	870	20 × 12.5	1200	25 × 12.5	1380				
3300	332	16 × 12.5	800	18 × 12.5	1100	25 × 12.5	1410						
4700	472	20 × 12.5	1460	25 × 12.5	1480								
6800	682	25 × 12.5	1600									ケースサイズ D×L(mm)	定格 リアプル

V ( $\mu$ F) 定格静電容量	品番コード	63		100		160		200		250		315	
		1J		2A		2C		2D		2E		2F	
22	220							12.5 × 12.5	190	16 × 12.5	190	16 × 12.5	190
33	330					12.5 × 12.5	230	16 × 12.5	230	18 × 12.5	230	20 × 12.5	230
47	470					16 × 12.5	280	18 × 12.5	280	20 × 12.5	280	25 × 12.5	280
68	680					18 × 12.5	330	22 × 12.5	330	25 × 12.5	330		
100	101			12.5 × 12.5	330	22 × 12.5	380	25 × 12.5	380				
220	221	12.5 × 12.5	490	22 × 12.5	620								
330	331	18 × 12.5	710	25 × 12.5	760								
470	471	22 × 12.5	900										
680	681	25 × 12.5	1200										

V ( $\mu$ F) 定格静電容量	品番コード	350		400		450	
		2V		2G		2W	
6.8	6R8					12.5 × 12.5	70
10	100	12.5 × 12.5	110	16 × 12.5	110	16 × 12.5	80
22	220	18 × 12.5	230	20 × 12.5	230	22 × 12.5	160
33	330	20 × 12.5	230	25 × 12.5	280		
47	470	25 × 12.5	280				

定格リアプル電流(mArms)at 85 120Hz

定格リアプル電流の周波数補正係数

V	Cap.( $\mu$ F)	周波数				
		50Hz	120Hz	300Hz	1 kHz	10 kHz ~
6.3 ~ 100	100 ~ 680	0.80	1.00	1.23	1.34	1.50
	1000 ~ 6800	0.85	1.00	1.10	1.13	1.15
160 ~ 450	6.8 ~ 100	0.80	1.00	1.25	1.40	1.60