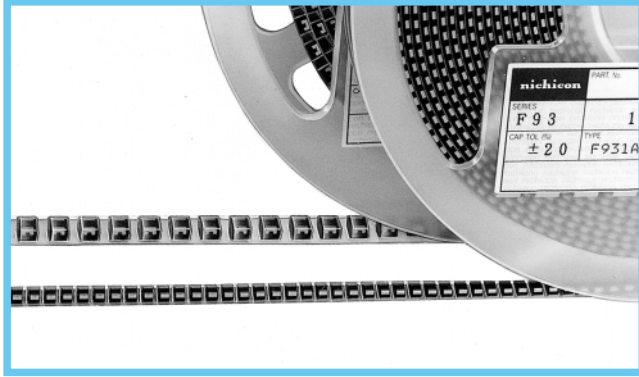


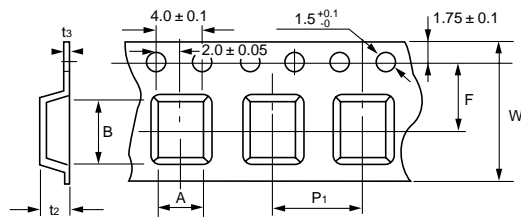
タンタル固体電解コンデンサ SOLID TANTALUM ELECTROLYTIC CAPACITORS

自動装着テーピング(チップ)

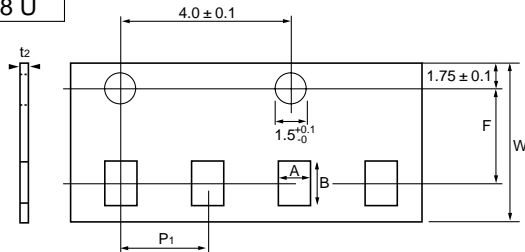


キャリアテープ寸法

F91・F92・F93・F97・F31・F32

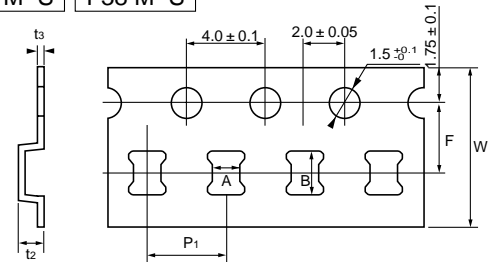


F98 U



F98 M・S

F38 M・S

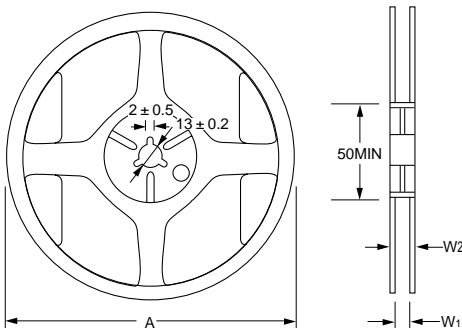


(単位: mm)

ケース記号	W	A	B	F	P ₁	t _z	t _s
U	8.0±0.3	0.73±0.08	1.20±0.05	3.5±0.05	2.0±0.1	0.7MAX.	-
M	8.0±0.3	0.97±0.05	1.85±0.05	3.5±0.05	4.0±0.1	0.95±0.05	0.20±0.05
S		1.35±0.1	2.15±0.1	3.5±0.1		1.4MAX.	
P		1.55±0.1	2.3±0.1	3.5±0.05		(1.7MAX.)	
A		1.9±0.1	3.5±0.1	2.1MAX. (1.7)		2.4MAX. (1.7)	
B		3.3±0.1	3.8±0.1	2.9MAX.		3.5MAX.	
C	12.0±0.3	3.6±0.1	6.3±0.1	5.5±0.05	8.0±0.1	2.9MAX.	0.2~0.3
N		4.8±0.1	7.7±0.1	5.5±0.05		3.5MAX.	

t_z = () 内はF92を示す

リール寸法



注 上図は 180リールです。 330の場合
外觀形状が若干異なります。

(単位: mm)

区分	リール径	
	180	330
A	180 ^{+0.3}	330±2

(単位: mm)

区分	テープ幅	
	8	12
W ₁	9.0±0.3	13±0.3
W ₂	11.4±1.0	15.4±1.0

品番コード体系 / 適用タイプ



F95は下図の様な片面電極構造になり品番末尾にAQ2をつけて区別します。

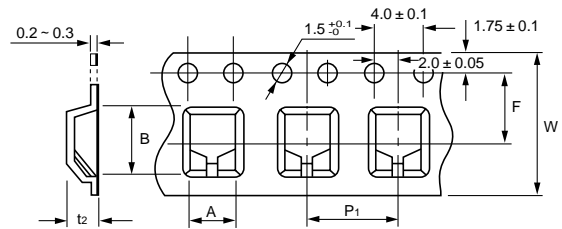


上図のとおりカバーテープ側の電極面積は少なくなります。

テープ幅 (mm)	種 性	形状記号		該当ケース		
		リール径 180	リール径 330	F91・F92・F93 F97・F98 F31・F32・F38	F95・ MUSE F95	F72・F75
8	R (陽極が送り穴の反対側にあるもの)	A	E	M・S・P A・B	P・Q・ S・A・ T・B・R	—
12	R (陽極が送り穴の反対側にあるもの)	C・M*	G	C・N	—	C・D R・M

*標準

F95・MUSE F95・F72・F75



(単位: mm)

タイプ	ケース記号	W	A	B	F	P ₁	t _z
F95 MUSE F95	R	8.0±0.3	1.4±0.2	2.6±0.2	3.5±0.05	4.0±0.1	1.05MAX.
	P		1.4±0.2	2.6±0.2			1.5MAX.
	Q・S		2.0±0.2	3.6±0.2			1.5MAX.
	A		2.1±0.2	3.7±0.2			2.0MAX.
	T		3.0±0.2	3.6±0.2			1.5MAX.
	B	3.1±0.2	3.7±0.2	2.4MAX.			
F72	R	12.0±0.3	6.5±0.2	7.6±0.2	5.5±0.1	8.0±0.1	2.2MAX.
	M		3.7±0.2	7.6±0.2			2.7MAX.
F75	C	12.0±0.3	4.8±0.2	7.9±0.2	5.5±0.1	8.0±0.1	3.6MAX.
	D		4.8±0.2	7.9±0.2			3.9MAX.
	R		6.5±0.2	7.6±0.2			4.6MAX.

標準包装数

タイプ	ケース記号	標準包装単位(個)	
		180リール	330リール
F98	U	10000	—
	M・S	4000	—
F92 F31	P	3000	8000
	A・B	2500	8000
F91	A	2000	8000
	B	2000	6000
F97	C・N	500 / 750*	2500
	R・P	3000	10000
F95 MUSE F95	Q・S・A・T	2500	10000
	B	2000	8500
F72	R・M	1000	—
F75	C・D・R	500	—
F32	A	2000	8000
	B	2000	6000
	C・N	500	2500
F38	M・S	4000	—

*包装数量750個は標準となります。