

# アルミニウム電解コンデンサ ALUMINUM ELECTROLYTIC CAPACITORS

**UL** チップ長寿命品  
シリーズ



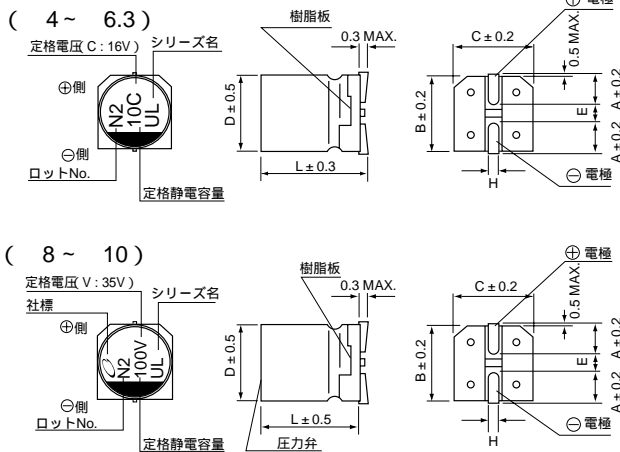
面実装タイプ長寿命品。  
105 5000時間保証品。  
RoHS指令 (2002/95/EC) 対応済。



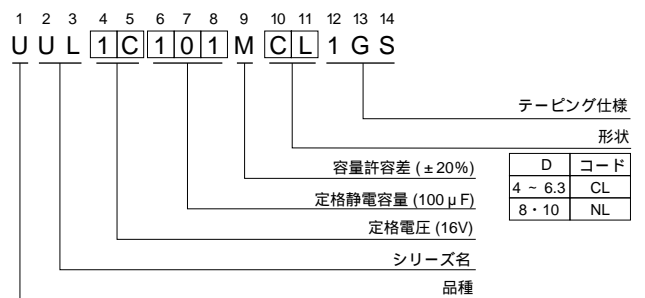
## 仕様

項目	性能								
カテゴリ温度範囲	- 40 ~ + 105								
定格電圧範囲	6.3 ~ 50V								
定格静電容量範囲	0.1 ~ 1000 $\mu$ F								
定格静電容量許容差	$\pm 20\%$ (120Hz, 20 )								
漏れ電流	I = 0.01CVまたは $\leq 3 \mu$ A) いずれか大きい値以下 (2分値)								
損失角の正接 (tan )	定格電圧 (V)	6.3	10	16	25	35	50	120Hz 20	
	tan (MAX.)	0.32	0.24	0.20	0.16	0.13	0.12		
温度特性	定格電圧 (V)	6.3	10	16	25	35	50	120Hz	
	インピーダンス比 (MAX.)	Z - 25 /Z + 20	4	3	2	2	2		2
		Z - 40 /Z + 20	10	7	5	3	3		3
耐久性	105 5000時間 定格電圧連続印加後、20 に戻し測定を行ったとき、下記項目を満足する								
	静電容量変化率	初期値の $\pm 30\%$ 以内							
	tan	初期規格値の300%以下							
	漏れ電流	初期規格値以下							
高温無負荷特性	105 1000時間 無負荷放置後、20 にてJIS C 5101-4 4.1項による電圧処理を行った後、上記耐久性の規格値を満足する								
はんだ耐熱性	電極端子面を250 の熱板上に30秒間放置後、20 に戻し測定を行ったとき、下記項目を満足する								
	静電容量変化率	初期値の $\pm 10\%$ 以内							
	tan	初期規格値以下							
	漏れ電流	初期規格値以下							
表示	ケース底に黒色表示								

## 寸法図 (表示例)



## 品番コード体系 (例: 16V 100 $\mu$ F)



形状	D	コード
4 ~ 6.3	CL	
8 ~ 10	NL	

定格電圧	6.3	10	16	25	35	50
定格電圧表示	j	A	C	E	V	H

(単位:mm)

DxL	4x5.8	5x5.8	6.3x5.8	6.3x7.7	8x10	10x10
A	1.8	2.1	2.4	2.4	2.9	3.2
B	4.3	5.3	6.6	6.6	8.3	10.3
C	4.3	5.3	6.6	6.6	8.3	10.3
E	1.0	1.3	2.2	2.2	3.1	4.5
L	5.8	5.8	5.8	7.7	10	10
H	0.5~0.8	0.5~0.8	0.5~0.8	0.5~0.8	0.8~1.1	0.8~1.1

寸法表は次頁に掲載しております。

アルミニウム電解コンデンサ ALUMINUM ELECTROLYTIC CAPACITORS

ULシリーズ

寸法表

		V											
		6.3		10		16		25		35		50	
( $\mu$ F) 定格静電容量	品番コード	0J		1A		1C		1E		1V		1H	
0.1	0R1											4×5.8	1.0
0.22	R22											4×5.8	2.6
0.33	R33											4×5.8	3.2
0.47	R47											4×5.8	3.8
1	010											4×5.8	6.2
2.2	2R2											4×5.8	11
3.3	3R3											4×5.8	14
4.7	4R7									4×5.8	15	5×5.8	19
10	100					4×5.8	18	5×5.8	25	5×5.8	25	6.3×5.8	30
22	220			5×5.8	30	5×5.8	30	6.3×5.8	42	6.3×5.8	42	6.3×7.7	49
33	330	5×5.8	35	5×5.8	35	6.3×5.8	48	6.3×5.8	48	6.3×7.7	57	8×10	77
47	470	5×5.8	36	6.3×5.8	50	6.3×5.8	50	6.3×7.7	63	8×10	92	8×10	92
100	101	6.3×5.8	60	6.3×7.7	81	6.3×7.7	81	8×10	116	10×10	151	10×10	151
220	221	6.3×7.7	101	8×10	141	10×10	216	10×10	216	10×10	216		
330	331	8×10	160	10×10	238	10×10	238	10×10	238				
470	471	10×10	254	10×10	254	10×10	254						
1000	102	10×10	313									ケースサイズ D×L(mm)	定格リプル

定格リプル電流 (mArms) at 105 120Hz

定格リプル電流の周波数補正係数

周波数	50 Hz	120 Hz	300 Hz	1 kHz	10 kHz~
補正係数	0.70	1.00	1.17	1.36	1.50

- ・テーピング仕様は21頁に掲載しております。
- ・はんだ付け推奨ランド寸法・推奨リフロー条件は17、18頁に掲載しております。
- ・ご注文単位は3頁を参照下さい。