

アルミニウム電解コンデンサ ALUMINUM ELECTROLYTIC CAPACITORS

UCH チップ 高信頼性 低温 ESR 規定品



TENTATIVE

- 低温 ESR / 耐久性試験後低温 ESR 規定品。
- キャリアテーピング包装により自動装着が可能。
- RoHS 指令 (2011/65/EU) 対応済。

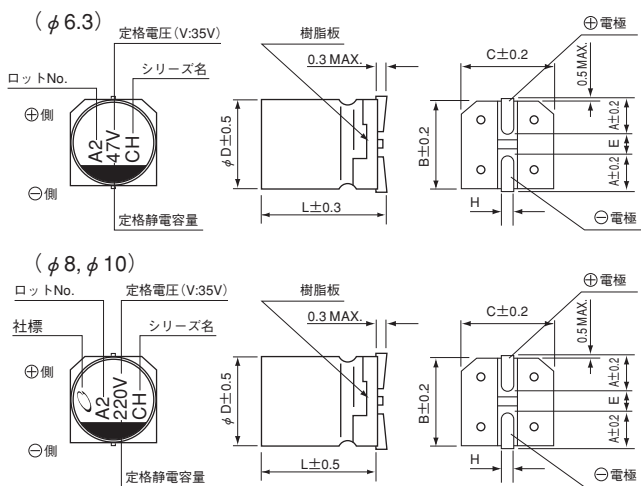
UCH ← 低 ESR 化 **UCZ**



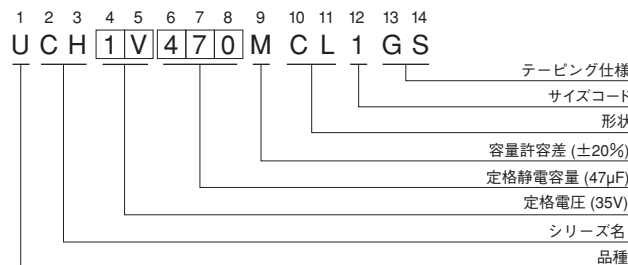
■ 仕様

項目	性能			
カテゴリ温度範囲	-40~+125°C			
定格電圧範囲	25~35V			
定格静電容量範囲	47~560μF			
定格静電容量許容差	±20% (120Hz, 20°C)			
漏れ電流	I = 0.01CV (μA) 以下 (2分値, 20°C)			
損失角の正接 (tan δ)	定格電圧 (V)	25	35	120Hz 20°C
	tan δ (MAX.)	0.18	0.16	
温度特性	定格電圧 (V)	25	35	120Hz
	インピーダンス比 (MAX.)	Z-40°C/Z+20°C	3	
耐久性	125°C 2000時間 定格電圧連続印加後、20°Cに戻し測定を行ったとき、下記項目を満足する			
	静電容量変化率	初期値の±30%以内		
	tan δ	初期規格値の300%以下		
	漏れ電流	初期規格値以下		
高温無負荷特性	125°C 1000時間 無負荷放置後、20°Cにて JIS C 5101-4 4.1項による電圧処理を行った後、上記耐久性の規定値を満足する			
はんだ耐熱性	電極端子面を250°Cの熱板上に30秒間放置後、20°Cに戻し測定を行った後、下記項目を満足する			
	静電容量変化率	初期値の±10%以内		
	tan δ	初期規格値以下		
	漏れ電流	初期規格値以下		
表示	ケース底に黒色表示			

■ 寸法図 (表示例)



品番コード体系 (例: 35V 47μF)



定格電圧

V	25	35
コード	E	V

(単位: mm)

40°C	6.3×7.7	8×10	10×10
A	2.4	2.9	3.2
B	6.6	8.3	10.3
C	6.6	8.3	10.3
E	2.2	3.1	4.5
L	7.7	10	10
H	0.5~0.8	0.8~1.1	0.8~1.1

(注) 記載内容は変更する可能性がありますので留意ください。

アルミニウム電解コンデンサ ALUMINUM ELECTROLYTIC CAPACITORS

UCH

■寸法表

(μF) 定格静電容量	V 品番コード	25					35				
		1E					1V				
47	470						6.3×7.7	0.30	3	6	197
100	101						6.3×7.7	0.30	3	6	197
150	151	6.3×7.7	0.30	3	6	197					
220	221						8×10	0.20	2	4.5	270
330	331	8×10	0.20	2	4.5	270	10×10	0.15	1.5	3.5	500
560	561	10×10	0.15	1.5	3.5	500					
		ケースサイズ φD×L (mm)		初期 20℃ 100kHz	初期 -40℃ 100kHz	耐久性試験 2000h後 -40℃ 400kHz	ESR		定格 リップル		

ESR (Ω) MAX. at 20℃ / -40℃ 100k~400kHz
 定格リップル (mArms) at 125℃ 100kHz

●定格リップル電流の周波数補正係数

周波数	50Hz	120Hz	300Hz	1kHz	10kHz~
補正係数	0.35	0.50	0.64	0.83	1.00

(注) 記載内容は変更する可能性がありますので留意ください。